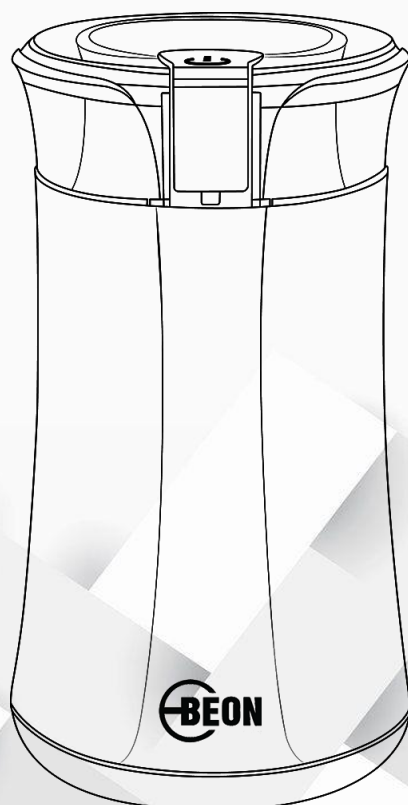




**РУКОВОДСТВО ПО ЭКСПЛУАТАЦИИ
И ГАРАНТИЙНЫЙ ТАЛОН**

**КОФЕМОЛКА
BN-264**



Просьба внимательно ознакомиться с прилагаемой инструкцией по эксплуатации прибора перед использованием

УКАЗАНИЯ ПО ТЕХНИКЕ БЕЗОПАСНОСТИ

- Производитель не несет ответственности за повреждения, вызванные несоблюдением техники безопасности и правил эксплуатации изделия.
- Данный электроприбор предназначен для использования в бытовых условиях и может применяться в квартирах, загородных домах, гостиничных номерах, бытовых помещениях магазинов, офисов или в других подобных условиях непромышленной эксплуатации. Промышленное или любое другое нецелевое использование устройства будет считаться нарушением условий надлежащей эксплуатации изделия. В этом случае производитель не несёт ответственности за возможные последствия.
- Перед подключением устройства к электросети проверьте, совпадает ли её напряжение с номинальным напряжением питания прибора (см. технические характеристики или заводскую табличку изделия).
- Используйте удлинитель, рассчитанный на потребляемую мощность прибора: несоответствие параметров может привести к короткому замыканию или возгоранию кабеля.
- Не протягивайте шнур электропитания в дверных проёмах или вблизи источников тепла. Следите за тем, чтобы электрошнур не перекручивался и не перегибался, не соприкасался с острыми предметами, углами и кромками мебели.

ВНИМАНИЕ: случайное повреждение кабеля электропитания может привести к неполадкам, которые не соответствуют условиям гарантии, а также к поражению электротоком. При повреждении шнура питания его замену, во избежание опасности, должен производить изготовитель, сервисная служба или аналогичный квалифицированный персонал.

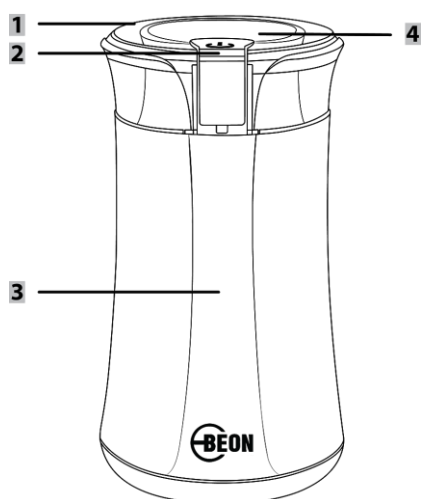
- Выключайте прибор из розетки после использования, а также во время его очистки или перемещения. Извлекайте электрошнур сухими руками, удерживая его за штепсель, а не за провод.
- Используйте прибор только по назначению. Использование прибора в целях, отличающихся от указанных в данном руководстве, является нарушением правил эксплуатации.
- Не устанавливайте прибор с рабочей ёмкостью на мягкую и нетермостойкую поверхность.
- Допускается использование прибора только при закрытой защитной крышке. Запрещается прикасаться к ротационному ножу, когда прибор подключен к электросети, а также вращать нож руками.
- Не опускайте посторонние предметы в чашу кофемолки. Будьте аккуратны при использовании прибора.
- Запрещается прикасаться к подвижным частям прибора во время его работы.
- Запрещена эксплуатация прибора на открытом воздухе: попадание влаги или посторонних предметов внутрь корпуса устройства может привести к его серьёзным повреждениям.
- Перед очисткой прибора убедитесь, что он отключен от электросети и полностью остыл. Строго следуйте инструкциям по очистке прибора.

ЗАПРЕЩАЕТСЯ погружать корпус прибора в воду!

- Прибор не предназначен для использования лицами (включая детей) с пониженными физическими, психическими или умственными способностями, или при отсутствии у них опыта или знаний, если они не находятся под контролем или не проинструктированы об использовании данного прибора лицом, ответственным за их безопасность. Дети должны находиться под присмотром для недопущения игры с прибором.
- Запрещены самостоятельный ремонт прибора или внесение изменений в его конструкцию. Ремонт прибора должен производиться исключительно специалистом авторизованного сервис-центра. непрофессионально выполненная работа может привести к поломке прибора, травмам и повреждению имущества.

ВНИМАНИЕ! Запрещается эксплуатация прибора при любых неисправностях.

ОПИСАНИЕ УСТРОЙСТВА



1. Прозрачная крышка
2. Кнопка «включения/выключения»
3. Корпус с моторным блоком
4. Нож и внутренняя емкость из нержавеющей стали

ПЕРЕД ПЕРВЫМ ИСПОЛЬЗОВАНИЕМ

- Аккуратно достаньте изделие и его комплектующие из коробки.
- Удалите все упаковочные материалы и рекламные наклейки.
- Обязательно сохраните на месте предупреждающие наклейки, наклейки-указатели (при наличии) и табличку с серийным номером изделия на его корпусе!
- После транспортировки или хранения при низких температурах необходимо выдержать прибор при комнатной температуре не менее 2 часов перед включением.
- Полностью размотайте электрошнур. Установите кофемолку на ровную твёрдую горизонтальную поверхность. Корпус прибора протрите влажной тканью. Съёмные детали промойте мыльной водой, тщательно просушите все элементы прибора перед подключением к электросети.

ЭКСПЛУАТАЦИЯ ПРИБОРА

ОБЩИЕ РЕКОМЕНДАЦИИ

- Храните кофе в плотно закрытых стеклянных банках или вакуумных упаковках. На воздухе кофейные зерна окисляются, теряя вкус и аромат.

- Для достижения лучшего вкуса и аромата кофе производите помол зёрен непосредственно перед приготовлением напитка.
- Не стремитесь получить максимально тонкий помол: разные способы заварки кофе требуют различной степени помола кофейных зёрен. Так, при приготовлении эспрессо в кофе машинах зерна должны быть смолоты тонко, но не слишком, чтобы кипяток проходил через слой кофе достаточно свободно.

ИСПОЛЬЗОВАНИЕ ПРИБОРА

- Перед началом работы убедитесь в том, что внешние и видимые внутренние части прибора не имеют повреждений, сколов и других дефектов. Прибор предназначен для измельчения кофейных зёрен и специй. В случае измельчения сахара – только сухая чистка чаши кофемолки, сухой тканью или щеткой.
- Установите кофемолку на ровную твёрдую сухую горизонтальную поверхность. Убедитесь, что прибор отключен от электросети.
- Откройте верхнюю крышку и протрите внутреннюю часть.
- Засыпьте кофейные зерна в чашу кофемолки не более чем на 2/3 объёма. Закройте чашу изделия защитной крышкой.
- Установите кофемолку на ровную устойчивую поверхность.
- Подключите прибор к электросети. При необходимости используйте удлинитель.

ЗАПРЕЩАЕТСЯ

Подключать к электросети прибор с открытой крышкой.

- Кофейные зерна должны занимать не более 2/3 объема чаши кофемолки. Рабочее время не должно превышать 90 секунд.
- Придерживая корпус рукой, нажмите кнопку включения и удерживайте крышку. Прибор включится. Крышка при этом не фиксируется. Время непрерывной работы прибора не должно превышать 30 секунд. Перерывы между включениями должны быть не меньше 1 минуты. После четырёх включений подряд рекомендуется сделать перерыв на 15 минут.
- Степень помола зависит от количества загруженных в чашу кофейных зёрен и времени помола.
- Отпустите кнопку. Подождите, пока двигатель остановится. Отключите прибор от электросети. Снимите крышку с чаши.
- Если помол слишком крупный, закройте крышку и повторите процесс.
- После завершения обработки отключите источник питания.

ЧИСТКА И УХОД

- Очищайте прибор после каждого использования. Перед очисткой убедитесь, что прибор отключен от электросети и вращение ротационного ножа полностью прекратилось.

ЗАПРЕЩАЕТСЯ

- После измельчения сахара производить влажную чистку чаши и ножевого блока, только сухая чистка тканью или щеткой.
- Помещать корпус прибора под струю воды или погружать его в воду, а также использовать для очистки прибора любые химически агрессивные или другие вещества, не рекомендованные для применения с предметами, контактирующими с пищей.

- Очищайте чашу кофемолки, нож и внутреннюю поверхность защитной крышки кисточкой, мягкой щёткой или сухой тканью. Будьте аккуратны при очистке ножа.
- Крышку можно мыть тёплой водой с мягким моющим средством. Корпус прибора протирайте влажной тканью.
- Запрещается мыть крышку в посудомоечной машине — это может привести к деформации пластика.

Срок службы устройства – 3 года.

Дата изготовления указана на упаковке или самом изделии.



ВНИМАНИЕ!

В целях защиты окружающей среды, после окончания срока службы прибора и элементов питания (если входят в комплект), не выбрасывайте их вместе с обычными бытовыми отходами, передайте прибор и элементы питания в специализированные пункты для дальнейшей утилизации.

Отходы, образующиеся при утилизации изделий, подлежат обязательному сбору с последующей утилизацией в установленном порядке. Для получения дополнительной информации об утилизации данного продукта обратитесь в местный муниципалитет, службу утилизации бытовых отходов или в магазин, где Вы приобрели данный продукт.



Данное изделие соответствует всем требуемым европейским и российским стандартам безопасности и гигиены.

КОМПЛЕКТ ПОСТАВКИ	ТЕХНИЧЕСКИЕ ХАРАКТЕРИСТИКИ BN-264
<ul style="list-style-type: none"> • Кофемолка – 1 шт. • Инструкция с гарантийным талоном – 1 шт. 	<ul style="list-style-type: none"> • Мощность максимальная: 250 Вт • Мощность номинальная: 150 Вт • Объем чаши: 170 мл • Загрузка кофе в зёрнах: 50-70 г • Длина шнура: 1.1 м • Параметры питания: 220-240 В, 50 Гц

ВНИМАНИЕ!

ПРОИЗВОДИТЕЛЬ ОСТАВЛЯЕТ ЗА СОБОЙ ПРАВО НА ВНЕСЕНИЕ ИЗМЕНЕНИЙ В КОНСТРУКЦИЮ, ДИЗАЙН И КОМПЛЕКТАЦИЮ ПРИБОРА БЕЗ ДОПОЛНИТЕЛЬНОГО УВЕДОМЛЕНИЯ ОБ ЭТИХ ИЗМЕНЕНИЯХ.

SAFETY INSTRUCTIONS

- The manufacturer is not liable for damage caused by non-observance of safety precautions and product regulations.
- This appliance is designed for use in domestic conditions and can be used in apartments, country houses, hotel rooms, residential premises of shops, offices or in other similar conditions of non-industrial use. Industrial or any other inappropriate use of the device will be considered a violation of the conditions for proper use of the product. In this case, the manufacturer is not responsible for any consequences.
- Before connecting the unit to the power supply, check (see Technical data or the product nameplate).
- Use an extension cord that is designed for power consumption: a parameter mismatch can cause a short circuit or a fire cable.
- Do not pull the power cord in doorways or near heat sources. Make sure that the power cord is not twisted and not bent, not in contact with sharp objects, corners and edges of furniture.

REMEMBER: accidental damage to the power cable may lead to malfunctions that do not meet the conditions of the warranty, as well as electric shock. If the power cord is damaged, it must be replaced by the manufacturer, customer service, or similar qualified personnel in order to avoid danger.

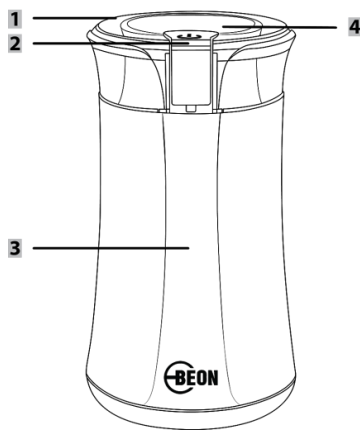
- Unplug the appliance from the outlet after use, as well as when cleaning or moving it. Remove the power cord with dry hands, holding it by the plug, not by the wire.
- Unplug the appliance from the outlet after use, as well as when cleaning or moving it. Remove the power cord with dry hands, holding it by the plug, not by the wire.
- Use the device only for its intended purpose. Using the method for purposes other than this in this manual is a violation of the rules of operation.
- Do not install the unit with a working capacity on a soft and non-heat-resistant surface.
- The device may only be used with the protective cover closed. It is forbidden to touch the rotary knife when the device is connected to the mains, as well as to rotate the knife by hand.
- Do not place foreign objects in the grinder cup. Be careful when using the device.
- Do not touch the moving parts of the device during operation.
- Do not use the device outdoors: the ingress of moisture or foreign objects inside the device can cause serious damage.
- Before cleaning the appliance, make sure that it is disconnected from the power supply and has completely cooled down. Strictly follow the instructions for cleaning the device.

DO NOT immerse the body and stand of the device in water!

- The device is not intended for use by persons (including children) with reduced physical, mental or mental abilities, or if they have no experience or knowledge, if they are not under control or instructed to use this device by a person responsible for their safety. Children should be supervised to prevent play with the device.
- Do not repair the device yourself or make changes to its design. Repair of the device must be carried out exclusively by an authorized service center specialist. Unprofessionally performed work may result in damage to the instrument, injury or damage to property.

ATTENTION! Do not use the device for any malfunctions.

DESCRIPTION



1. Transparent lid
2. ON/OFF button
3. Enclosure with motor block
4. Knife and inner bowl made of stainless steel

BEFORE FIRST USE

- Carefully remove the product and its accessories from the box.
- Remove all packaging and decals.
- Be sure to keep in place warning stickers, sign stickers (if any) and a label with the serial number of the product on its body!
- After transportation or storage at low temperatures, the device should be kept at room temperature for at least 2 hours before switching on.
- Unwind the power cord completely. Place the grinder on a flat, hard, horizontal surface. Wipe the housing with a damp cloth. Wash the removable parts with soapy water and thoroughly dry all the elements of the device before connecting to the mains.

OPERATING APPLIANCE

GENERAL RECOMMENDATIONS

- Store coffee in tightly closed glass jars or vacuum packs. On the air, coffee sorts of grain, losing taste and aroma.
- To achieve the best taste and aroma of coffee, grind the beans just before preparing the drink.
- Do not strive to get the finest grinding: different methods of brewing coffee require varying degrees of grinding of coffee beans. So, when preparing espresso in coffee machines grain should be ground thinly, but not too much so that boiling water passes through the layer of coffee fairly freely.

USE OF THE DEVICE

Before starting work, make sure that the external and visible internal parts of the device are free from damage, chips and other defects. The device is designed for grinding coffee beans and spices.

- Place the grinder on a flat, hard, dry, horizontal surface. Make sure the appliance is unplugged.
- Open the top cover and wipe the inside.
- Fill the coffee beans in the Cup of the coffee grinder no more than 2/3 of the volume. Cover the bowl with a protective cover.
- Place the grinder on a flat, stable surface.
- Connect the appliance to the mains. Use an extension cord if necessary.
- Do not connect the appliance to the mains with the lid open.

- Coffee beans should occupy no more than 2/3 of the volume of the coffee grinder bowl. Working time should not exceed 90 seconds.
- After finishing the processing, turn off the power supply and pour the fine powder into the grinding Cup
- While holding the case with your hand, press and hold the power button. The time of continuous operation of the device should not exceed 30 seconds. Breaks between inclusions should be not less than 1 minute. After four turns in a row, it is recommended to take a break for 15 minutes.
- The degree of grinding depends on the number of coffee beans loaded into the bowl and the grinding time.
- Release the power button. Wait for the engine to stop. Unplug the appliance from the mains. Remove the lid from the bowl.
- If the grinding is too large, close the lid and repeat the process.

CLEANING AND CARE

- Clean the appliance after each use. Before cleaning, make sure that the device is disconnected from the power supply and the rotation of the rotary knife has completely stopped.

DO NOT place the instrument case under a stream of water or immerse it in water, and also use any chemically aggressive or other substances not recommended for use with objects in contact with food.

- Clean the grinder bowl, the knife and the inside of the protective cover with a brush, soft brush or dry cloth. Be careful when cleaning the knife.
- Remove heavy dirt inside the bowl with a damp cloth. The protective cover can be washed with warm water and a mild detergent. Wipe the housing with a damp cloth.
- It is not recommended to wash the protective cover in the dishwasher - this can lead to loss of transparency of the plastic.

CAUTION!

The device's service life is 3 years.

The date of manufacture is indicated on the packaging or on the product itself.



CAUTION! In order to protect the environment, after the end of the service life of the device and batteries (if included in the kit), do not throw them away together with ordinary household waste, transfer the device and batteries to specialized points for further disposal.

Waste generated during the disposal of products is subject to mandatory collection and subsequent disposal in accordance with the established procedure. For more information about recycling this product, contact your local municipality, the household waste disposal service, or the store where you purchased this product.



This product meets all the required European and Russian safety and hygiene standards.

DELIVERY SET	TECHNICAL CHARACTERISTICS
<ul style="list-style-type: none"> • Coffee grinder– 1 pc. • Manual with a warranty card – 1 pc. 	<p style="text-align: center;">BN-264</p> <ul style="list-style-type: none"> • Maximum power: 250 W • Rated power: 150 W • Bowl capacity: 170 ml • Loading coffee beans: 50-70 g • Cord length: 1.1 m • Power supply: 220-240 V, 50 Hz

ATTENTION!

THE MANUFACTURER RESERVES THE RIGHT TO MAKE CHANGES TO THE DESIGN, DESIGN AND CONFIGURATION OF THE DEVICE WITHOUT ADDITIONAL NOTIFICATION OF THESE CHANGES.

УСЛОВИЯ ГАРАНТИЙНЫХ ОБЯЗАТЕЛЬСТВ

ВНИМАНИЕ! При покупке электроприбора всегда требуйте у продавца проверки его работоспособности и комплектности, а также правильного заполнения гарантийного талона и проставления печати.

ГАРАНТИЙНЫЕ УСЛОВИЯ

Гарантийный срок 12 месяцев со дня продажи в розничной сети.

Гарантия предоставляется только при наличии правильно оформленного гарантийного талона с печатью торговой организации.

Гарантия не предоставляется в следующих случаях:

- при отсутствии гарантийного талона или если гарантийный талон не принадлежит данному прибору;
- по истечении срока гарантии;
- при самостоятельном вскрытии (попытки вскрытия) или ремонте устройства вне уполномоченной производителем мастерской;
- при механических повреждениях, в том числе полученных вследствие неправильной транспортировки;
- при сильном загрязнении устройства как внешнем, так и внутреннем, ржавчине;
- при механическом повреждении сетевого шнура или штепселя;
- при неправильной эксплуатации (использование нестандартных питающих сетей; в неподходящем месте; не по назначению; с другими устройствами, обеспечивающими автоматизацию работы прибора; не по инструкции);
- если устройство используется в коммерческих, производственных или иных целях, не соответствующих прямому назначению и вызывающих перегрузку устройства;
- если устройство имеет повреждения, вызванные попаданием внутрь жидкости, пыли, насекомых и т.п.

В случае несоблюдения выше указанных условий или по окончании гарантийного периода, все технические недостатки устройства, а также расходы, связанные с его передачей и транспортировкой, выполняются за счет покупателя.



ALWAYS BE ON

ГАРАНТИЙНЫЙ ТАЛОН
(ЗАПОЛНЯЕТСЯ ПЕЧАТНЫМИ БУКВАМИ)

Изделие	КОФЕМОЛКА
Модель	BN-264
Дата производства	11.2023
Серийный номер	
Срок гарантии	
Дата продажи	
Фирма продавец	
Адрес фирмы продавца	
Телефон фирмы продавца	
Печать фирмы продавца	
Подпись продавца	
Подпись покупателя*	

*Изделие проверено при покупке, укомплектовано согласно инструкции, механических повреждений не имеет. Претензий нет. С условиями гарантийного обслуживания ознакомлен.

*Наличие товарно-кассового чека, электронного чека, является полной альтернативой Гарантийному талону.



WWW.BEON.SU

ДОПОЛНИТЕЛЬНАЯ ИНФОРМАЦИЯ

Импортер: ООО «Техпром»

Страна происхождения - Китай

Изготовитель: Иву Альфа Трейдинг Ко, Лтд / Yiwu Alfa Trading Co., Ltd

Адрес: Провинция Джедзянг, город Иву, улица Чхоуджоу Норт Роуд 699, Дзиньмао Билдинг 2117, КНР / Yiwu city, Chaozhou road 699, Jinmao Building 2117, Zhejiang Province China

Юридический адрес импортера: 117393 Москва, вн.тер.г., Муниципальный округ Обручевский, ул. Профсоюзная, д. 56

ДЛЯ СПРАВОК:

 E-mail: info@techprom24.ru



*Данные могут быть изменены в связи со сменой изготовителя, продавца, производственного филиала, импортера в РФ. В случае изменения данных актуальная информация указывается на упаковке изделия.

EAC