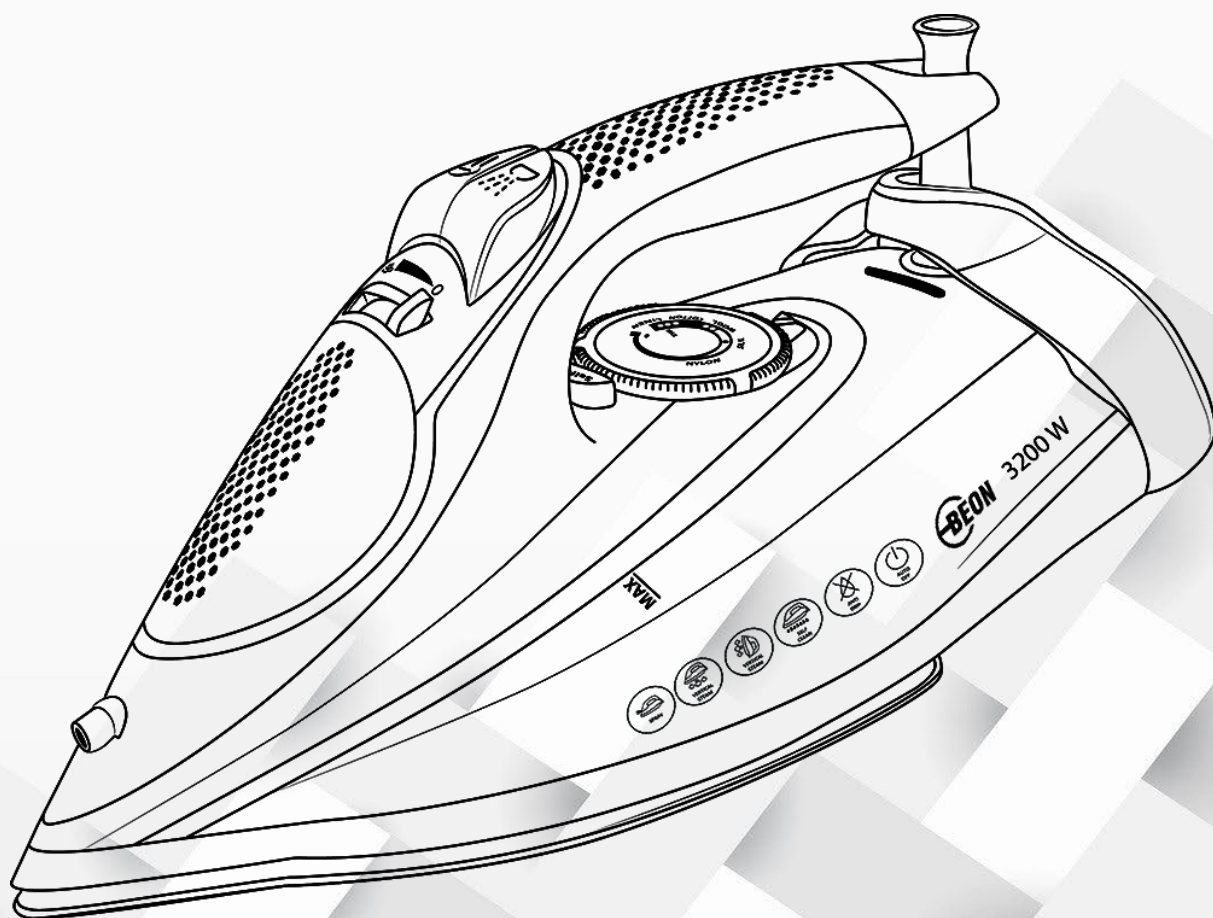




**РУКОВОДСТВО ПО ЭКСПЛУАТАЦИИ
И ГАРАНТИЙНЫЙ ТАЛОН**

**УТЮГ ЭЛЕКТРИЧЕСКИЙ
BN-8722**



Просьба внимательно ознакомиться с прилагаемой инструкцией по эксплуатации прибора перед использованием

2

РУКОВОДСТВО ПО ЭКСПЛУАТАЦИИ

Утюг – это устройство, предназначенное для глажки/отпаривания различных вещей. Устройство предназначено для личных, семейных, домашних и иных нужд, не связанных с осуществлением предпринимательской деятельности.

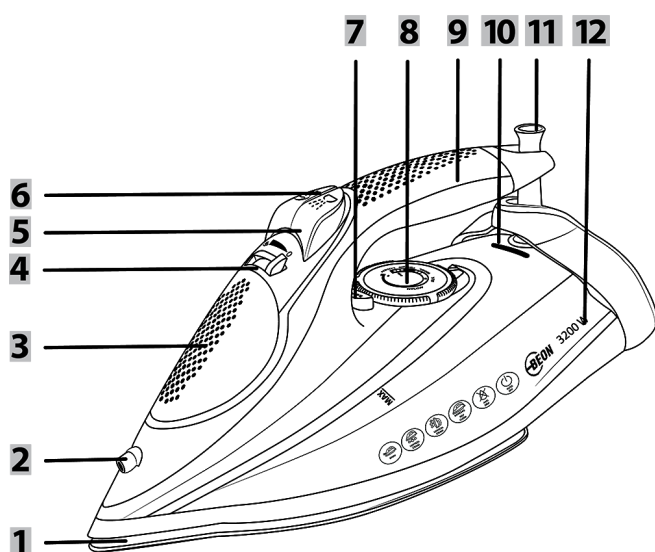
Во избежание неправильной эксплуатации, а также для правильного подключения прочтите внимательно данное руководство.

УКАЗАНИЯ ПО ТЕХНИКЕ БЕЗОПАСНОСТИ

- Использовать прибор согласно данной инструкции.
- Не использовать прибор в помещениях, где в воздухе могут содержаться пары легковоспламеняющихся веществ.
- Чтобы предотвратить риск пожара или удара током, избегайте эксплуатации прибора в условиях высокой влажности.
- Никогда самостоятельно не вскрывайте прибор – это может стать причиной поражения электрическим током, привести к выходу прибора из строя и аннулирует гарантийные обязательства производителя.
- Для электропитания прибора используйте электросеть с надлежащими характеристиками. Напряжение сети электропитания должно соответствовать данным, указанным на приборе.
- Для подключения прибора к сети электропитания используйте только розетки, оснащенные кабелем заземления.
- Не подвергайте прибор воздействию прямых солнечных лучей, низких и высоких температур и повышенной влажности.
- Избегайте резких перепадов температуры и влажности. При перемещении прибора из прохладного помещения в тёплое и наоборот, распакуйте прибор перед началом эксплуатации и подождите 1-2 часа, не включая его.
- Не используйте при чистке прибора абразивные материалы и органические соединения (алкоголь, бензин и т.д.). Для чистки корпуса прибора допускается использование небольшого количества нейтрального моющего средства.
- В целях предотвращения поражения электротоком не допускайте погружения проводов или всего изделия в воду.
- Использование прибора детьми или лицами с ограниченными возможностями рекомендуется только под присмотром лиц, отвечающих за их безопасность.
- Не допускайте использования прибора детьми в качестве игрушки.
- Не оставляйте включенный прибор без присмотра.
- По окончании пользования не забывайте отключать прибор от сети.
- Не эксплуатируйте прибор при поврежденном шнуре питания.
- Не допускайте свисания шнура через острый край стола или его касания нагретых поверхностей.
- При отключении прибора от сети держитесь только за вилку, не тяните за провод – это может привести к повреждению провода или розетки и вызвать короткое замыкание.
- Используйте прибор по прямому назначению.
- Не подключайте прибор к сети, перегруженной другими электрическими приборами, это может привести к тому, что он не будет функционировать должным образом.

- В случае использования сетевой вилки или приборного соединителя в качестве отключающего устройства отключающее устройство должно оставаться легкодоступным.
- Прибор предназначен только для бытового применения для глажки/отпаривания различной одежды. Не применяйте в промышленных и коммерческих целях.
- Не накрывайте прибор во время работы. Это может привести к пожару.
- При обнаружении дефектов, деформаций корпуса или неисправности немедленно выключите прибор и отключите штепсельную вилку от сети электропитания.
- Некорректное подключение прибора или использование не по назначению могут привести к повреждениям, которые не являются гарантийными случаями.
- Не рекомендуется использовать прибор во время грозы.

ОПИСАНИЕ УСТРОЙСТВА



1. Подошва
2. Распылитель
3. Крышка резервуара для воды
4. Регулятор подачи пара
5. Клавиша распылителя
6. Клавиша парового удара
7. Клавиша самоочистки Clean
8. Регулятор температуры
9. Ручка
10. Индикатор включения
11. Шнур
12. Резервуар для воды

ПОДГОТОВКА УТЮГА К РАБОТЕ

Подготавливайте утюг к работе, соблюдая меры безопасности. Перед первым использованием выполните следующие действия:

- Распакуйте утюг.
- Удалите весь упаковочный материал.
- Сохраните заводскую упаковку.
- Проверьте комплектацию.
- Ознакомьтесь с мерами безопасности.
- Осмотрите утюг на наличие дефектов и деформаций.
- Убедитесь, что параметры питания, указанные на изделии, соответствуют параметрам питающей сети.
- Протрите корпус утюга чистой сухой тканью.
- Установите утюг на твердую, устойчивую, ровную, неметаллическую поверхность вдали от источников тепла на максимально дальнем расстоянии от края поверхности. Убедитесь, что устройство не скользит по поверхности.
- Включите штепсельную вилку шнура питания в розетку сети электропитания.
- Убедитесь в отсутствии искрения в местах соединения штепсельной вилки и розетки, а также запаха гари.

- При искрении и присутствии запаха гари отсоедините штепсельную вилку от розетки.

ИСПОЛЬЗОВАНИЕ УТЮГА

ПРИМЕЧАНИЕ!

Индикатор нагрева загорается при достижении установленной температуры и гаснет. Периодическое загорание и угасание индикатора свидетельствует о стабильной и постоянной работе устройства.

- Ознакомьтесь с информацией, расположенной на ярлыке изделия, которые вы собираетесь гладить. Если ярлык отсутствует на изделии или материал, из которого оно изготовлено, вызывает сомнения, рекомендуется установить регулятор мощности на минимальное значение.
- Для изделий из смесовых тканей также рекомендуется использовать минимальное значение температуры.
- После окончания использования утюга переведите регуляторы температуры и подачи пара в минимальные положения и отключите устройство от сети питания. Помните, что подошва утюга будет оставаться горячей еще некоторое время. Не оставляйте утюг в горизонтальном положении, чтобы избежать риска пожара. Не оставляйте остывающий утюг без присмотра.

Заполнение водой

- Заполнение водой рекомендуется производить только при отключенном шнуре питания.
- Используйте только чистую воду - специальную воду для утюгов или дистиллированную - это продлит срок службы и качество работы устройства.
- Установите регулятор подачи пара в минимальное положение.
- Переведите утюг в вертикальное положение. Откройте крышку резервуара для воды. Наполните резервуар водой. Следите, чтобы ее уровень не превышал максимального значения, обозначенного на корпусе утюга.
- Закройте крышку резервуара для воды, убедитесь в отсутствии течи и подключите устройство к сети питания с соответствующими параметрами.

ПРИМЕЧАНИЕ!

- Перед первым использованием утюга наполните резервуар водой, как описано выше. Установите регулятор температуры на максимальное значение. Как только утюг нагреется до установленной температуры (индикатор нагрева погаснет), переведите регулятор подачи пара в максимальное положение и, нажимая кнопку подачи пара, дайте воде испариться. Данная процедура необходима для очистки паровой камеры и сопел от пыли и грязи.
- Начав пользоваться новым утюгом, никогда не направляйте струю пара сразу на белье, так как паровая камера нового утюга может быть загрязнена.

Выбор температуры

- Выбор температуры глажки зависит от типа ткани, указанного на ярлыке изделия. Если тип ткани не известен, рекомендуется начинать глажку с минимального значения температуры.

- Основные варианты температуры и типы тканей приведены в таблице ниже:

Тип ткани	Значение регулятора температуры
Синтетика/Акрил/Полиэстер	●
Шелк/Шерсть	●●
Хлопок/Лён	●●●

- При нагревании утюга индикатор нагрева горит постоянно, при достижении установленной температуры индикатор погаснет. Если утюг уже горячий, то продолжать глажение можно и при его нагревании.

Глажение без пара

- Установите регулятор подачи пара в минимальное положение.
- Выберите желаемую температуру в зависимости от типа ткани и начинайте глажку после нагрева утюга. При необходимости увлажните ткань при помощи разбрызгивателя.

Глажение с паром

- Глажение с паром возможно только при положении терморегулятора в позиции «●●» и «●●●». Выберите желаемое положение терморегулятора и установите регулятор подачи пара в диапазоне от среднего до максимального значения.
- Интенсивная подача пара - «Паровой удар» - используется при максимальном значении температуры. Для использования данной функции кратковременно нажимайте на соответствующую клавишу. Между нажатиями должно проходить некоторое время, необходимое устройству для набора давления.

ПРИМЕЧАНИЕ!

При использовании парового удара никогда не направляйте струю пара на людей или животных, это может привести к ожогам. Не используйте пар для обработки одежды, надетой на людей.

- Подача пара может прекратиться при достижении минимального значения воды в резервуаре. Если требуется продолжить глажение с паром, переведите регулятор подачи пара и терморегулятор в минимальное положение, а затем произведите заполнение резервуара водой, как описано выше.

Вертикальное отпаривание

- Установите регулятор температуры в максимальное положение. Повесьте одежду на плечики. Держа утюг на расстоянии 10 см от одежды, перемещайте его по вертикали и многократно нажимайте на клавишу парового удара.

Функция Auto Shut Off (автоматическое отключение)

Данная модель оснащена функцией автоматического отключения для предотвращения риска пожара. При оставлении включенного устройства в горизонтальном положении на 30 секунд или в вертикальном положении более чем на 8 минут без движения срабатывает автоматическое отключение. Для восстановления нормальной работы утюга необходимо изменить его положение - функция автоматического отключения выключится и начнется нагрев до выбранных значений.

Использование функции CLEAN

Использование функции CLEAN помогает очищать систему пароувлажнения от накипи.

- Отключите устройство от питающей сети, дайте подошве остыть, если она горячая.
- Установите регулятор подачи пара в минимальное положение. Заполните резервуар для воды, как описано выше.
- Подключите утюг к питающей сети, установите максимальное значение температуры и дождитесь, когда индикатор нагрева погаснет.
- Отключите утюг от сети питания. Держите утюг горизонтально над раковиной или другой емкостью, достаточной по объему и температурной стойкости для сбора кипящей воды и пара.
- Нажимайте повторно на клавишу функции CLEAN до тех пор, пока не закончится вода в резервуаре утюга.
- В процессе очистки грязь, накипь и осадок будут выходить из сопел на подошве утюга. Будьте внимательны, т.к. пар и вытекающая вода имеют очень высокую температуру.
- По окончании очистки дайте утюгу остыть и протрите подошву и корпус устройства сухой мягкой тканью.

УХОД И ЧИСТКА УТЮГА

- Отключите утюг от питающей электросети.
- Убедитесь, что подошва утюга остыла.
- Вылейте остатки воды из резервуара, открыв крышку и перевернув утюг острым концом вниз.
- Протрите наружную поверхность чистой, мягкой, влажной тканью.
- Не используйте абразивные или агрессивные чистящие средства.
- При использовании специальных чистящих средств следуйте инструкции по их применению, которая должна быть размещена на упаковке или в дополнительных материалах, предоставляемых продавцом.
- Не очищайте резервуар для воды химическими средствами/растворителями - это может привести к разгерметизации резервуара, а также к появлению нежелательных пятен и загрязнений при последующем глажении с паром.

Срок службы устройства – 3 года.

Дата изготовления указана на упаковке или самом изделии.



ВНИМАНИЕ!

В целях защиты окружающей среды, после окончания срока службы прибора и элементов питания (если входят в комплект), не выбрасывайте их вместе с обычными бытовыми отходами, передайте прибор и элементы питания в специализированные пункты для дальнейшей утилизации.

Отходы, образующиеся при утилизации изделий, подлежат обязательному сбору с последующей утилизацией в установленном порядке. Для получения дополнительной информации об утилизации данного продукта обратитесь в местный муниципалитет, службу утилизации бытовых отходов или в магазин, где Вы приобрели данный продукт.



Данное изделие соответствует всем требуемым европейским и российским стандартам безопасности и гигиены.

КОМПЛЕКТ ПОСТАВКИ	ТЕХНИЧЕСКИЕ ХАРАКТЕРИСТИКИ
<ul style="list-style-type: none">• Утюг – 1 шт.• Мерный стакан – 1 шт.• Инструкция с гарантийным талоном – 1 шт.	<p data-bbox="1075 546 1190 573">BN-8722</p> <ul style="list-style-type: none">• Мощность: 3200 Вт• Параметры питания: 220-240 В ~ 50 Гц

ВНИМАНИЕ!

ПРОИЗВОДИТЕЛЬ ОСТАВЛЯЕТ ЗА СОБОЙ ПРАВО НА ВНЕСЕНИЕ ИЗМЕНЕНИЙ В КОНСТРУКЦИЮ, ДИЗАЙН И КОМПЛЕКТАЦИЮ ПРИБОРА БЕЗ ДОПОЛНИТЕЛЬНОГО УВЕДОМЛЕНИЯ ОБ ЭТИХ ИЗМЕНЕНИЯХ.



Dear customer!

We thank you for the choice made in favor of the home appliances brand BEON.

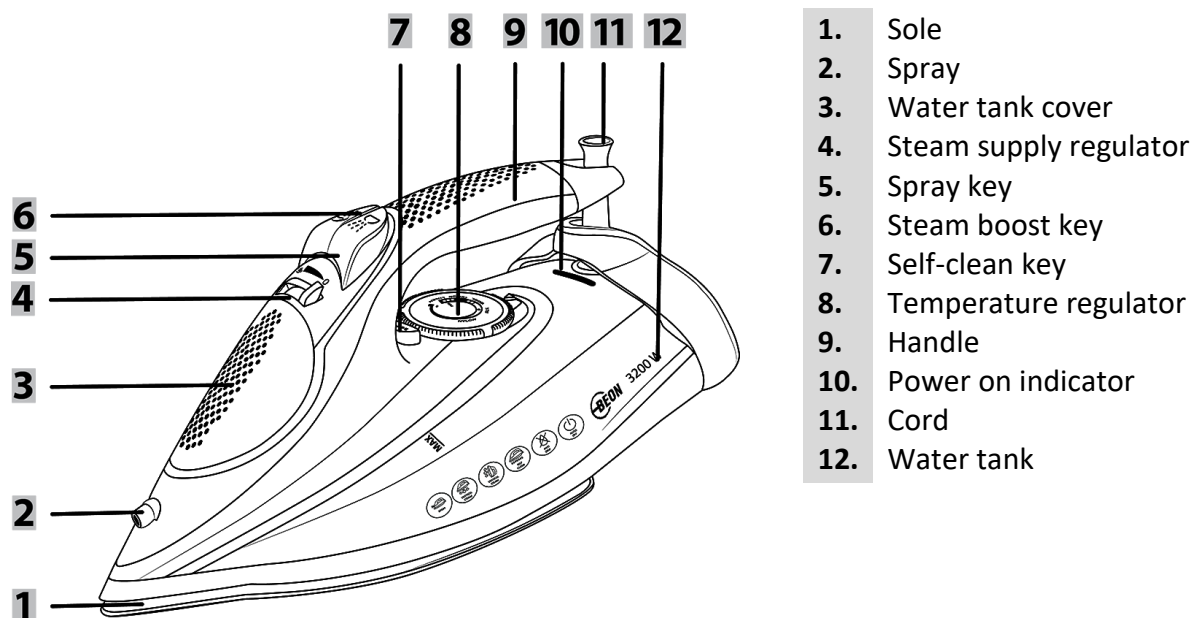
An iron is a device for ironing/steaming clothing and other things. The device is designed for personal, family, household and other needs not related to the implementation of entrepreneurial activities. In order to avoid improper operation, as well as for proper connection, read this manual carefully.

SAFETY INSTRUCTIONS

- Use the appliance according to these instructions.
- Do not use the device in rooms where the air may contain vapors of flammable substances.
- To prevent the risk of fire or electric shock, avoid operating the appliance in high humidity conditions.
- Never disassemble the device yourself – this may cause electric shock, cause the device to fail and invalidate the manufacturer's warranty obligations.
- Use an electrical network with proper characteristics to power the appliance. The voltage of the power supply network must correspond to the data indicated on the device.
- To connect the device to the power supply, use only sockets equipped with a ground cable.
- Do not expose the device to direct sunlight, low and high temperatures and high humidity.
- Avoid sudden changes in temperature and humidity. When moving the device from a cool room to a warm one and vice versa, unpack the device before starting operation and wait 1-2 hours without turning it on.
- Do not use abrasive materials and organic compounds (alcohol, gasoline, etc.) when cleaning the device. A small amount of neutral detergent is allowed to clean the device body.
- In order to prevent electric shock, do not allow the wires or the entire product to be immersed in water.
- The use of the device by children or persons with disabilities is recommended only under the supervision of persons responsible for their safety.
- Do not allow children to use the appliance as a toy.
- Do not leave the appliance unattended when it is switched on.
- At the end of use, do not forget to disconnect the device from the mains.
- Do not operate the appliance with a damaged power cord.
- Do not allow the cord to hang over the sharp edge of the table or touch heated surfaces.
- When disconnecting the appliance from the mains, hold only the plug, do not pull the wire – this may damage the wire or outlet and cause a short circuit.
- Use the appliance for its intended purpose.
- Do not connect the appliance to a network overloaded with other electrical appliances, this may cause it to not function properly.
- If a mains plug or instrument connector is used as a disconnecting device, the disconnecting device must remain easily accessible.
- The device is intended only for household use for ironing/steaming various clothes. Do not use for industrial or commercial purposes.
- Do not cover the appliance during operation. This may cause a fire.
- If defects, deformations of the housing or malfunction are detected, immediately turn off the device and disconnect the plug from the power supply.

- Incorrect connection of the device or improper use may cause damage that is not a warranty case.
- It is not recommended to use the device during a thunderstorm.

DEVICE DESCRIPTION



1. Sole
2. Spray
3. Water tank cover
4. Steam supply regulator
5. Spray key
6. Steam boost key
7. Self-clean key
8. Temperature regulator
9. Handle
10. Power on indicator
11. Cord
12. Water tank

PREPARING THE IRON FOR WORK

Prepare the iron for operation, observing safety measures. Before using it for the first time, follow these steps:

- Unpack the iron.
- Remove all packaging material.
- Keep the original packaging.
- Check the configuration.
- Read the security measures.
- Inspect the iron for defects and deformations.
- Make sure that the power parameters indicated on the product correspond to the parameters of the supply network.
- Wipe the iron body with a clean, dry cloth.
- Place the iron on a firm, stable, flat, non-metallic surface away from heat sources at the farthest distance from the edge of the surface. Make sure that the device does not slide on the surface.
- Plug the power cord plug into a power outlet.
- Make sure that there is no sparking at the connection points of the plug and outlet, as well as a burning smell.
- If there is a spark and a burning smell, disconnect the plug from the outlet.

USING AN IRON

NOTE!

The heating indicator lights up when the set temperature is reached and goes out. The periodic lighting and extinguishing of the indicator indicates stable and constant operation of the device.

- Read the information located on the label of the product that you are going to iron. If there is no label on the product or the material from which it is made is in doubt, it is recommended to set the power control to the minimum value.
- For products made of mixed fabrics, it is also recommended to use a minimum temperature value.
- After using the iron, turn the temperature and steam regulators to the minimum positions and disconnect the device from the power supply. Remember that the sole of the iron will remain hot for some time. Do not leave the iron in a horizontal position to avoid the risk of fire. Do not leave the cooling iron unattended.

Filling with water

- It is recommended to fill with water only when the power cord is disconnected.
- Use only clean water - special water for irons or distilled - this will prolong the service life and quality of the device.
- Set the steam supply regulator to the minimum position.
- Move the iron to an upright position. Open the lid of the water tank. Fill the tank with water. Make sure that its level does not exceed the maximum value indicated on the body of the iron.
- Close the lid of the water tank, make sure there is no leak and connect the device to the power supply with the appropriate parameters.

NOTE!

- Before using the iron for the first time, fill the tank with water as described above. Set the temperature controller to the maximum value. As soon as the iron heats up to the set temperature (the heating indicator goes out), turn the steam supply regulator to the maximum position and, pressing the steam supply button, let the water evaporate. This procedure is necessary to clean the steam chamber and nozzles from dust and dirt.
- When starting to use a new iron, never direct the steam jet directly to the laundry, as the steam chamber of the new iron may be dirty.

Temperature set

- The choice of ironing temperature depends on the type of fabric indicated on the product label. If the type of fabric is not known, it is recommended to start ironing with a minimum temperature value.
- The main temperature options and tissue types are given in the table below:

Material	Icon on the temperature regulator
Synthetics/Acrylic/Polyester	●
Silk/Wool	●●
Cotton/Linen	●●●

- When the iron is heated, the heating indicator lights up constantly, when the set temperature is reached, the indicator will go out. If the iron is already hot, then you can continue ironing when it is heated.

Ironing without steam

- Set the steam supply regulator to the minimum position.
- Select the desired temperature depending on the type of fabric and start ironing after heating the iron. If necessary, moisten the fabric with a sprinkler.

Steam ironing

- Steam ironing is possible only when the temperature regulator is in the "••" and "•••" positions. Select the desired position of the temperature regulator and set the steam supply regulator in the range from the average to the maximum value.
- Steam boost is used at the maximum temperature value. To use this function, briefly press the corresponding key. Some time should pass between the presses, which is necessary for the device to gain pressure.

NOTE!

When using steam boost, never direct the steam jet at people or animals, this can lead to burns. Do not use steam to process clothes worn by people.

- Steam supply may stop when the minimum value of water in the tank is reached. If you need to continue ironing with steam, turn the steam supply regulator and the thermostat to the minimum position, and then fill the tank with water as described above.

Vertical steaming

- Set the temperature regulator to the maximum position. Hang your clothes on hangers. Holding the iron at a distance of 10 cm from the clothes, move it vertically and repeatedly press the steam stroke key.

Auto Shut Off function (automatic shutdown)

This model is equipped with an automatic shutdown function to prevent the risk of fire. If the device is left in a horizontal position for 30 seconds or in a vertical position for more than 8 minutes without movement, an automatic shutdown is triggered. To restore the normal operation of the iron, it is necessary to change its position - the automatic shutdown function will turn off and heating will begin to the selected values.

Using the CLEAN function

Using the CLEAN function helps to clean the water vapor system from scale.

- Disconnect the device from the power supply, let the sole cool down if it is hot.
- Set the steam supply regulator to the minimum position. Fill the water tank as described above.
- Connect the iron to the mains, set the maximum temperature and wait for the heating indicator to go out.
- Disconnect the iron from the power supply. Hold the iron horizontally over the sink or other container with sufficient volume and temperature resistance to collect boiling water and steam.
- Press the CLEAN function key repeatedly until the water in the iron tank runs out.

- During the cleaning process, dirt, scale and sediment will come out of the nozzles on the sole of the iron. Be careful, because steam and leaking water have a very high temperature.
- After cleaning, allow the iron to cool down and wipe the sole and body of the device with a dry soft cloth.

Care and cleaning of the iron

- Disconnect the iron from the power supply.
- Make sure that the sole of the iron has cooled down.
- Empty the remaining water from the tank by opening the lid and turning the iron with the sharp end down.
- Wipe the outer surface with a clean, soft, damp cloth.
- Do not use abrasive or aggressive cleaning agents.
- When using special cleaning products, follow the instructions for their use, which should be placed on the packaging or in additional materials provided by the seller.
- Do not clean the water tank with chemicals/solvents - this can lead to depressurization of the tank, as well as to the appearance of unwanted stains and dirt during subsequent ironing with steam.

CAUTION!

The device's service life is 3 years.

The date of manufacture is indicated on the packaging or on the product itself.



CAUTION! In order to protect the environment, after the end of the service life of the device and batteries (if included in the kit), do not throw them away together with ordinary household waste, transfer the device and batteries to specialized points for further disposal.

Waste generated during the disposal of products is subject to mandatory collection and subsequent disposal in accordance with the established procedure. For more information about recycling this product, contact your local municipality, the household waste disposal service, or the store where you purchased this product.



This product meets all the required European and Russian safety and hygiene standards.

DELIVERY SET	TECHNICAL CHARACTERISTICS
<ul style="list-style-type: none"> • Iron – 1 pc. • Measuring cup – 1 pc. • Manual with a warranty card – 1 pc. 	<p style="text-align: center;">BN-8722</p> <ul style="list-style-type: none"> • Power: 3200 W • Power supply: 220-240 V ~ 50 Hz

ATTENTION!

THE MANUFACTURER RESERVES THE RIGHT TO MAKE CHANGES TO THE DESIGN, DESIGN AND CONFIGURATION OF THE DEVICE WITHOUT ADDITIONAL NOTIFICATION OF THESE CHANGES.

УСЛОВИЯ ГАРАНТИЙНЫХ ОБЯЗАТЕЛЬСТВ

ВНИМАНИЕ! При покупке электроприбора всегда требуйте у продавца проверки его работоспособности и комплектности, а также правильного заполнения гарантийного талона и проставления печати.

ГАРАНТИЙНЫЕ УСЛОВИЯ

Гарантийный срок 12 месяцев со дня продажи в розничной сети.

Гарантия предоставляется только при наличии правильно оформленного гарантийного талона с печатью торговой организации.

Гарантия не предоставляется в следующих случаях:

- при отсутствии гарантийного талона или если гарантийный талон не принадлежит данному прибору;
- по истечении срока гарантии;
- при самостоятельном вскрытии (попытки вскрытия) или ремонте устройства вне уполномоченной производителем мастерской;
- при механических повреждениях, в том числе полученных вследствие неправильной транспортировки;
- при сильном загрязнении устройства как внешнем, так и внутреннем, ржавчине;
- при механическом повреждении сетевого шнура или штепселя;
- при неправильной эксплуатации (использование нестандартных питающих сетей; в неподходящем месте; не по назначению; с другими устройствами, обеспечивающими автоматизацию работы прибора; не по инструкции);
- если устройство используется в коммерческих, производственных или иных целях, не соответствующих прямому назначению и вызывающих перегрузку устройства;
- если устройство имеет повреждения, вызванные попаданием внутрь жидкости, пыли, насекомых и т.п.

В случае несоблюдения выше указанных условий или по окончании гарантийного периода, все технические недостатки устройства, а также расходы, связанные с его передачей и транспортировкой, выполняются за счет покупателя.



ALWAYS BE ON

ГАРАНТИЙНЫЙ ТАЛОН
(ЗАПОЛНЯЕТСЯ ПЕЧАТНЫМИ БУКВАМИ)

Изделие	Утюг
Модель	BN-8722
Дата производства	08.2023
Серийный номер	
Срок гарантии	
Дата продажи	
Фирма продавец	
Адрес фирмы продавца	
Телефон фирмы продавца	
Печать фирмы продавца	
Подпись продавца	
Подпись покупателя*	

*Изделие проверено при покупке, укомплектовано согласно инструкции, механических повреждений не имеет. Претензий нет. С условиями гарантийного обслуживания ознакомлен.

*Наличие товарно-кассового чека, электронного чека, является полной альтернативой Гарантийному талону.



WWW.BEON.SU

ДОПОЛНИТЕЛЬНАЯ ИНФОРМАЦИЯ

Импортер: ООО «Техпром»

Страна происхождения - Китай

Изготовитель: Иву Альфа Трейдинг Ко, Лтд / Yiwu Alfa Trading Co., Ltd

Адрес: Провинция Джедзьянг, город Иву, улица Чхоуджоу Норт Роуд 699, Дзиньмао Билдинг 2117, КНР / Yiwu city, Chaozhou road 699, Jinmao Building 2117, Zhejiang Province China

Юридический адрес импортера: 119421, Россия, г. Москва, 38 Квартал Юго-Запада, корпус 3, кв. 145

ДЛЯ СПРАВОК:

 E-mail: info@techprom24.ru



*Данные могут быть изменены в связи со сменой изготовителя, продавца, производственного филиала, импортера в РФ. В случае изменения данных актуальная информация указывается на упаковке изделия.

EAC