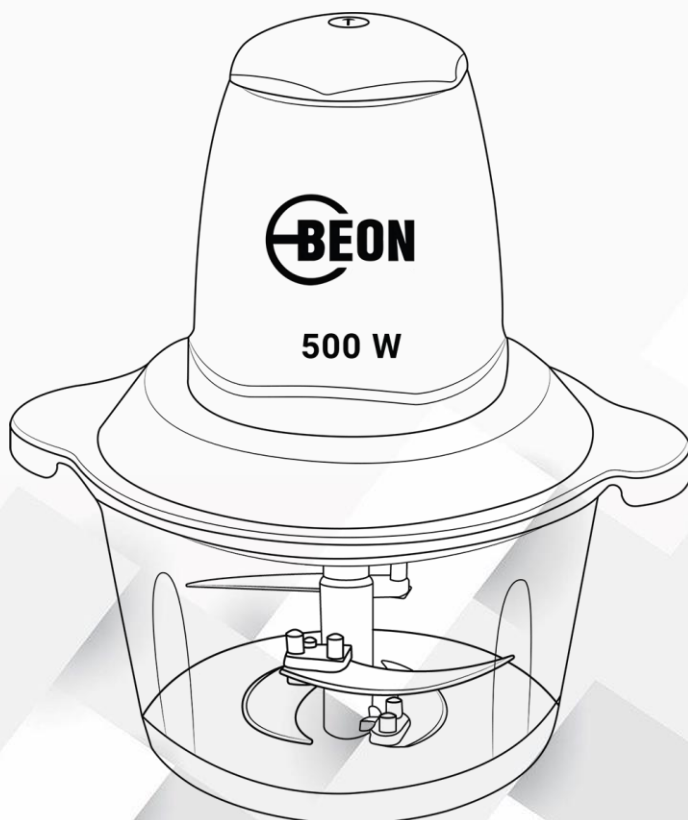




**РУКОВОДСТВО ПО ЭКСПЛУАТАЦИИ  
И ГАРАНТИЙНЫЙ ТАЛОН**

**ИЗМЕЛЬЧИТЕЛЬ  
BN-2703**



**Просьба внимательно ознакомиться с прилагаемой инструкцией по эксплуатации прибора перед использованием**

Измельчитель используется для измельчения мяса, лука, ароматических трав, чеснока, овощей и фруктов.

### **УКАЗАНИЯ ПО ТЕХНИКЕ БЕЗОПАСНОСТИ**

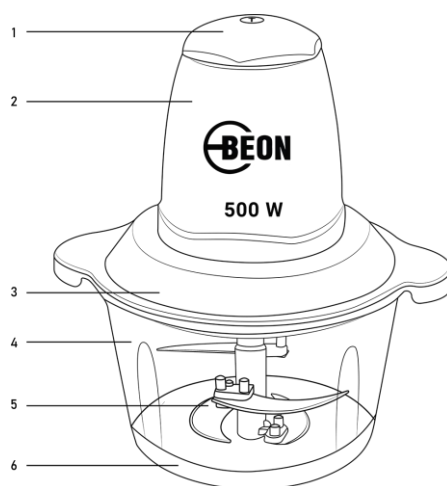
- Перед началом эксплуатации устройства внимательно прочитайте настоящую инструкцию по эксплуатации и сохраните её для использования в качестве справочного материала.
- Используйте устройство только по его прямому назначению, как изложено в данной инструкции.
- Прежде чем подключить устройство к электросети, проверьте, соответствует ли напряжение, указанное на устройстве напряжению электросети в вашем доме.
- При измельчении продуктов в чаше продолжительность непрерывной работы чоппера не должна превышать 30 секунд. Между рабочими циклами делайте перерыв не менее 3 минут. После трёх рабочих циклов делайте перерыв 20 минут.
- Не используйте устройство вне помещений.
- Используйте только те принадлежности, которые входят в комплект поставки.
- Перед первым применением устройства тщательно промойте все съёмные детали, которые будут контактировать с продуктами.
- Прежде чем начать пользоваться устройством, убедитесь в том, что все детали установлены правильно.
- Устанавливайте чашу измельчителя на ровной устойчивой поверхности, используйте противоскользящее основание.
- Продукты помещаются в чашу измельчителя до включения устройства.
- Не переполняйте чашу продуктами и следите за уровнем налитых жидкостей.
- Режущие лезвия ножей измельчителя очень острые и могут представлять опасность. Обращайтесь с ножом крайне осторожно!
- В случае затруднения вращения ножей отключите устройство от электрической сети и аккуратно удалите продукты, мешающие вращению ножа.
- Извлекать продукты и сливать жидкости из чаши можно только после полной остановки вращения ножей.
- Не оставляйте включённое в сеть устройство без присмотра.
- Обязательно отключайте устройство от электросети перед чисткой или если вы устройством не пользуетесь.
- Не разрешайте детям прикасаться к корпусу прибора и к сетевому шнуру во время работы.
- Данное устройство не предназначено для использования детьми младше 8 лет.
- Данное устройство не предназначено для использования людьми с физическими, нервными, психическими нарушениями или без достаточного опыта и знаний, включая детей старше 8 лет. Использование устройства такими лицами допускается лишь в том случае, если они находятся под присмотром лица, отвечающего за их безопасность, при условии, что им были даны соответствующие и понятные инструкции о безопасном пользовании устройством и тех опасностях, которые могут возникать при его неправильном использовании.
- Осуществляйте надзор за детьми, чтобы не допустить использования прибора в качестве игрушки. Из соображений безопасности детей не оставляйте полиэтиленовые пакеты, используемые в качестве упаковки, без присмотра.

- **ВНИМАНИЕ!** Не разрешайте детям играть с полиэтиленовыми пакетами или упаковочной плёнкой. **Опасность удушья!**
- Отключая устройство от электросети, никогда не дёргайте за сетевой шнур, возьмитесь за сетевую вилку и аккуратно извлеките её из электрической розетки.
- Не используйте устройство, если имеются повреждения сетевого шнура или вилки сетевого шнура, если устройство работает с перебоями, а также после падения устройства.
- Во избежание поражения электрическим током или возгорания не погружайте корпус устройства, сетевой шнур и вилку сетевого шнура в воду или в любые другие жидкости.
- Не разбирайте прибор самостоятельно, в случае обнаружения неисправности или после падения устройства обратитесь в ближайший авторизованный (уполномоченный) сервисный центр.
- Перевозите устройство только в заводской упаковке.
- Храните устройство в местах, недоступных для детей и людей с ограниченными возможностями.

*УСТРОЙСТВО ПРЕДНАЗНАЧЕНО ТОЛЬКО ДЛЯ БЫТОВОГО ИСПОЛЬЗОВАНИЯ!*

## ОПИСАНИЕ УСТРОЙСТВА

1. Кнопка включения скорости
2. Моторный блок
3. Крышка чаши
4. Чаша измельчителя
5. Нож измельчителя
6. Прорезиненное основание



## ПОДГОТОВКА К РАБОТЕ

- После транспортировки или хранения устройства в холодных (зимних) условиях необходимо выдержать его при комнатной температуре не менее 2 часов.
- Распакуйте устройство и удалите любые наклейки, мешающие работе устройства.
- Убедитесь в том, что напряжение, указанное на устройстве, соответствует напряжению электросети в вашем доме.
- Перед использованием промойте тёплой водой с нейтральным моющим средством все съёмные детали: крышку чаши (3), ножи (5), чашу (4) и противоскользящее основание (6).
- Детали ополосните и просушите.
- Моторный блок (2) протрите мягкой, слегка влажной тканью, после чего вытрите насухо.

**ВНИМАНИЕ!** Не погружайте моторный блок (2), сетевой шнур и вилку сетевого шнура в воду или в любые другие жидкости. Запрещается использовать посудомоечную машину для мытья измельчителя и каких-либо частей.

## ЭКСПЛУАТАЦИЯ ПРИБОРА

Измельчитель используется для измельчения постного мяса, сыра, лука, ароматических трав, овощей и фруктов.

**ВНИМАНИЕ!** Запрещается измельчать очень твёрдые продукты, такие как мускатный орех, кости, зёрна кофе, злаки.

- Перед тем, как начать измельчение продуктов: нарежьте мясо, сыр, лук, овощи и фрукты кусочками не более 2х2 см;
- Удалите у трав стебли, очистите орехи от скорлупы;
- Удалите кости, жилы и хрящи из мяса.

## ИЗМЕЛЬЧЕНИЕ ПРОДУКТОВ

**ВНИМАНИЕ!** Будьте осторожны: ножи очень острые! Всегда держите ножи за верхний пластмассовый хвостовик.

- Положите на ровную устойчивую поверхность противоскользящее основание **(6)** и поставьте на него чашу **(4)**.
- Установите верхний нож-измельчитель на ось и слегка поверните до упора.
- Установите нож **(5)** на ось.
- Поместите предварительно нарезанные продукты в чашу **(4)**.

### ПРИМЕЧАНИЕ:

- Не включайте устройство без продуктов в чаше **(4)**.
- Не загружайте продукты и не наливайте жидкости более 1200 мл.
- Установите крышку **(3)** на чашу **(4)**.
- Установите моторный блок **(2)** на чашу **(4)**. Слегка поверните моторный блок вокруг собственной оси. Если моторный блок установлен правильно, то он не вращается вокруг собственной оси.
- Вставьте вилку сетевого шнура в электрическую розетку.
- Для включения устройства нажмите и удерживайте кнопку включения скорости **(1)**.

### ПРИМЕЧАНИЕ:

- При неправильной установке моторного блока **(2)** на чашу **(4)** устройство не включится.
- При переработке твёрдых продуктов (например, моркови) используйте импульсный режим работы (включите измельчитель на несколько секунд, отпустите кнопку включения **(1)**, сделайте паузу и включите измельчитель снова). Если работа по измельчению продукта затруднена или уровень продукта находится ниже режущей кромки ножа, добавьте небольшое количество воды.
- Во время работы, нажимая на кнопку **(1)** на моторном блоке **(2)** одной рукой, придерживайте чашу **(4)** другой рукой.
- После использования измельчителя дождитесь полной остановки ножей **(4)**. Извлеките вилку сетевого шнура из электрической розетки.
- Снимите моторный блок **(2)** с чаши **(4)**.

- Снимите крышку **(3)** с чаши **(4)**.
- Соблюдая осторожность, извлеките ножи **(5)**.
- Извлеките измельчённые продукты из чаши **(4)**.

**ВНИМАНИЕ!** Строго придерживайтесь описанной последовательности действий.

- Нож **(5)** держите только за пластмассовый хвостовик
- Максимальная продолжительность одного цикла работы составляет 30 секунд, между циклами работы делайте перерыв не менее 3 минут.
- После трёх рабочих циклов делайте перерыв продолжительностью 20 минут.

Для достижения оптимальных результатов воспользуйтесь данными, приведёнными в следующей таблице:

Тип продукта	Вес (гр.)	Примерная продолжительность приготовления (сек.)
Чеснок, зубчики	200	25
Морковь кусочками	300	35
Ветчина кусочками	350	35
Хлеб (сухари)	200	25
Сыр кусочками	200	25
Яйца варёные	200	25
Мясо кусочками	350	30

## ЧИСТКА И УХОД

**ВНИМАНИЕ!** Запрещается использовать посудомоечную машину для мытья измельчителя и каких-либо частей.

**ВНИМАНИЕ!** Режущие лезвия ножа **(5)** очень острые и представляют опасность. Обращайтесь с ножами крайне осторожно!

- Перед чисткой устройства отключите его от электрической сети.
- Снимите моторный блок **(2)** с чаши **(4)**. Протрите мягкой, слегка влажной тканью, после чего вытрите насухо. Запрещается погружать моторный блок **(2)** в любые жидкости, а также промывать его под струёй воды или помещать в посудомоечную машину.
- Промойте съёмные детали в тёплой мыльной воде, а затем ополосните и просушите.
- После обработки солёных или кислых продуктов нож **(5)** необходимо сразу ополоснуть водой.
- При переработке продуктов с сильными красящими свойствами (например, моркови или свеклы) пластиковые детали могут окраситься, протрите их тканью, смоченной растительным маслом, после чего промойте детали с нейтральным моющим средством и просушите.

**ХРАНЕНИЕ**

- Прежде чем убрать устройство на длительное хранение, проведите чистку устройства.
- Храните устройство в сухом, прохладном месте, недоступном для детей.

Срок службы устройства – 3 года.

Дата изготовления указана на упаковке или самом изделии.

**ВНИМАНИЕ!**

В целях защиты окружающей среды, после окончания срока службы прибора и элементов питания (если входят в комплект), не выбрасывайте их вместе с обычными бытовыми отходами, передайте прибор и элементы питания в специализированные пункты для дальнейшей утилизации.

Отходы, образующиеся при утилизации изделий, подлежат обязательному сбору с последующей утилизацией в установленном порядке. Для получения дополнительной информации об утилизации данного продукта обратитесь в местный муниципалитет, службу утилизации бытовых отходов или в магазин, где Вы приобрели данный продукт.



Данное изделие соответствует всем требуемым европейским и российским стандартам безопасности и гигиены.

<b>КОМПЛЕКТ ПОСТАВКИ</b>	<b>ТЕХНИЧЕСКИЕ ХАРАКТЕРИСТИКИ</b>
<ul style="list-style-type: none"> <li>• Моторный блок – 1 шт.</li> <li>• Крышка – 1 шт.</li> <li>• Нож с 4-мя лезвиями – 1 шт.</li> <li>• Пластиковая чаша – 1 шт.</li> <li>• Инструкция с гарантийным талоном – 1 шт.</li> </ul>	<p style="text-align: center;"><b>BN-2703</b></p> <ul style="list-style-type: none"> <li>• Объем: 1,2 л</li> <li>• Мощность: 500 Вт</li> <li>• Параметры питания: 220-240 В ~ 50 Гц</li> </ul>

**ВНИМАНИЕ!**

ПРОИЗВОДИТЕЛЬ ОСТАВЛЯЕТ ЗА СОБОЙ ПРАВО НА ВНЕСЕНИЕ ИЗМЕНЕНИЙ В КОНСТРУКЦИЮ, ДИЗАЙН И КОМПЛЕКТАЦИЮ ПРИБОРА БЕЗ ДОПОЛНИТЕЛЬНОГО УВЕДОМЛЕНИЯ ОБ ЭТИХ ИЗМЕНЕНИЯХ.

The chopper is used for chopping meat, onions, aromatic herbs, garlic, vegetables and fruits.

## THE SAFETY INSTRUCTIONS

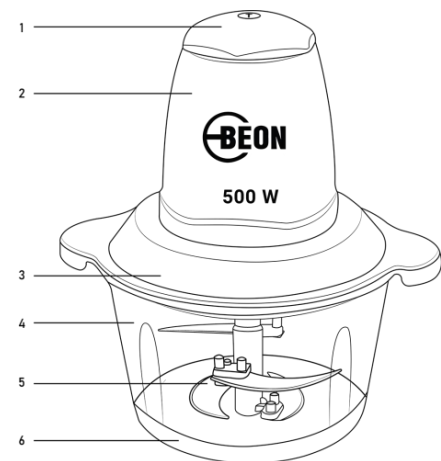
- Before using the device, read these operating instructions carefully and save them for reference.
- Use the device only for its intended purpose, as described in this manual.
- Before connecting the device to the power supply, check whether the voltage indicated on the device matches the power supply voltage in your home.
- When chopping food in a bowl, the chopper must not operate continuously for more than 30 seconds. Take a break of at least 3 minutes between work cycles. After three working cycles, take a 20-minute break.
- Do not use the device outdoors.
- Use only the accessories that are included in the package.
- Before using the device for the first time, thoroughly wash all removable parts that will come into contact with the products.
- Before using the device, make sure that all the parts are installed correctly.
- Place the chopper bowl on a flat, stable surface and use an anti-slip base.
- The products are placed in the chopper bowl before the device is switched on.
- Do not overfill the bowl with food and keep an eye on the level of poured liquids.
- The cutting blades of the chopper knives are very sharp and can be dangerous. Handle the knife with extreme care!
- If it is difficult to rotate the knives, disconnect the device from the power supply and carefully remove products that interfere with the rotation of the knife.
- You can only remove food and drain liquids from the bowl after the knives stop rotating completely.
- Do not leave the connected device unattended.
- Always disconnect the device from the power supply before cleaning or if you do not use the device.
- Do not allow children to touch the appliance body or the power cord during operation.
- This device is not intended for use by children under 8 years of age.
- This device is not intended for use by people with physical, nervous, or mental disabilities or without sufficient experience and knowledge, including children over 8 years of age. The use of the device by such persons is permitted only if they are under the supervision of a person responsible for their safety, provided that they have been given appropriate and understandable instructions about the safe use of the device and the dangers that may arise from its misuse.
- Supervise children to prevent the appliance from being used as a toy. For child safety reasons, do not leave plastic bags used as packaging unattended.
- **ATTENTION!** Do not allow children to play with plastic bags or plastic wrap. Danger of suffocation!
- When disconnecting the device from the power supply, never pull the power cord, grasp the power plug and carefully remove it from the power outlet.
- Do not use the device if the power cord or plug is damaged, if the device is not working properly, or if the device has been dropped.

- To avoid electric shock or fire, do not immerse the device body, power cord, or plug in water or any other liquid.
- Do not disassemble the device yourself in case of a malfunction or after dropping the device to the nearest authorized (authorized) service center.
- Only transport the device in its original packaging.
- Keep the device out of the reach of children and people with disabilities.

THE DEVICE IS INTENDED FOR HOUSEHOLD USE ONLY!

## DEVICE DESCRIPTION

1. The power button speed
2. Engine block
3. Cover bowl
4. Bowl cutter
5. Knife grinder
6. Rubberized base



## PREPARATION FOR WORK

- After transporting or storing the device in cold (winter) conditions, it must be kept at room temperature for at least 2 hours.
- Unpack the device and remove any stickers that interfere with the operation of the device.
- Make sure that the voltage indicated on the device matches the power supply voltage in your home.
- Before use, wash all removable parts with warm water and neutral detergent: the bowl cover (3), knives (5), bowl (4) and anti-slip base (6).
- Rinse and dry the parts.
- Wipe the engine block (2) with a soft, slightly damp cloth, then wipe it dry.

**ATTENTION!** Do not immerse the motor unit (2), the power cord, or the plug of the power cord in water or any other liquid.

## OPERATION OF THE DEVICE

The chopper is used for chopping lean meat, cheese, onions, aromatic herbs, vegetables and fruits.

**ATTENTION!** It is forbidden to grind very hard products, such as nutmeg, bones, coffee beans cereals.

- Before you start chopping food: cut meat, cheese, onions, vegetables and fruit into pieces no more than 2x2 cm;



- Remove the stems from the herbs, peel the nuts from the shells;
- Remove bones, tendons, and cartilage from the meat.

## SHREDDING PRODUCTS

**ATTENTION!** Be careful: the knives are very sharp! Always hold the knives by the upper plastic shank.

- Place the anti-slip base **(6)** on a flat, stable surface and place the bowl **(4)** on it.
- Place the upper chopper knife on the axis and turn it slightly until it stops.
- Place the knife **(5)** on the axis.
- Place the pre-cut food in the bowl **(4)**.

**Note:**

- Do not turn on the device without food in the bowl **(4)**.
  - Do not load food or pour more than 1200 ml of liquid.
- 
- Place the lid **(3)** on the bowl **(4)**.
  - Place the motor unit **(2)** on the bowl **(4)**. Turn the motor unit slightly around its own axis. If the motor unit is installed correctly, it does not rotate around its own axis.
  - Plug the power cord into an electrical outlet.
  - To turn on the device, press and hold the speed button **(1)**.

**Note:**

- If the motor unit **(2)** is not installed correctly on the bowl **(4)**, the device will not turn on.
  - When processing solid foods (such as carrots), use pulse mode (turn on the chopper for a few seconds, release the power button **(1)**, pause, and turn on the chopper again). If the work of chopping the product is difficult or the product level is below the cutting edge of the knife, add a small amount of water.
- 
- While working, press the button **(1)** on the motor unit **(2)** with one hand and hold the bowl **(4)** with the other hand.
  - After using the chopper, wait for the knives to stop completely **(5)**. Remove the plug from the power outlet.
  - Remove the motor block **(2)** from the bowl **(4)**.
  - Remove the lid **(3)** from the bowl **(4)**.
  - Carefully remove the knives **(5)**.
  - Remove the crushed food from the bowl **(4)**.

**ATTENTION!** Strictly adhere to the described sequence of actions.

- Hold the knife **(5)** only by the plastic shank.
- The maximum duration of one work cycle is 30 seconds, and take a break of at least 3 minutes between work cycles. After three work cycles, take a 20-minute break.

For optimal results, use the data in the following table:

Product type	Weight (gr.)	Approximate duration preparations (sec.)
Garlic, cloves	200	25
Carrot slices	300	35
Ham slices	350	35
Bread (crackers)	200	25
Cheese slices	200	25
Boiled eggs	200	25
Meat in chunks	350	30

## CLEANING AND MAINTENANCE

### ATTENTION!

- The cutting blades of the knife **(5)** are very sharp and dangerous.
- Handle the knives with extreme care!
- Disconnect the device from the power supply before cleaning it.
- Remove the motor unit **(2)** from the bowl **(4)**. Wipe with a soft, slightly damp cloth, then wipe dry. Do not immerse the motor unit **(2)** in any liquid, or flush it under running water or place it in a dishwasher.
- Wash the removable parts in warm soapy water, then rinse and dry.
- After handling salty or acidic foods, the knife **(5)** must be immediately rinsed with water.
- When processing products with strong coloring properties (for example, carrots or beets), plastic parts may become colored, wipe them with a cloth soaked in vegetable oil, then wash the parts with a neutral detergent and dry.

## STORAGE

- Clean the device before putting it away for long-term storage.
- Store the device in a dry, cool place out of the reach of children.

### CAUTION!

The device's service life is 3 years.

The date of manufacture is indicated on the packaging or on the product itself.



**CAUTION!** In order to protect the environment, after the end of the service life of the device and batteries (if included in the kit), do not throw them away together with ordinary household waste, transfer the device and batteries to specialized points for further disposal.

Waste generated during the disposal of products is subject to mandatory collection and subsequent disposal in accordance with the established procedure. For more information about recycling this product, contact your local municipality, the household waste disposal service, or the store where you purchased this product.



This product meets all the required European and Russian safety and hygiene standards.

DELIVERY SET	TECHNICAL CHARACTERISTICS BN-2703
<ul style="list-style-type: none"> <li>• Motor unit – 1 pc.</li> <li>• Cover – 1 pc.</li> <li>• Knife with 4 blades – 1 pc.</li> <li>• Plastic bowl – 1 pc.</li> <li>• Manual with a warranty card – 1 pc.</li> </ul>	<ul style="list-style-type: none"> <li>• Capacity: 1,2 L</li> <li>• Power: 500 W</li> <li>• Power supply: 220-240 V ~ 50 Hz</li> </ul>

## УСЛОВИЯ ГАРАНТИЙНЫХ ОБЯЗАТЕЛЬСТВ

**ВНИМАНИЕ!** При покупке электроприбора всегда требуйте у продавца проверки его работоспособности и комплектности, а также правильного заполнения гарантийного талона и проставления печати.

### ГАРАНТИЙНЫЕ УСЛОВИЯ

Гарантийный срок 12 месяцев со дня продажи в розничной сети.

Гарантия предоставляется только при наличии правильно оформленного гарантийного талона с печатью торговой организации.

#### Гарантия не предоставляется в следующих случаях:

- при отсутствии гарантийного талона или если гарантийный талон не принадлежит данному прибору;
- по истечении срока гарантии;
- при самостоятельном вскрытии (попытки вскрытия) или ремонте устройства вне уполномоченной производителем мастерской;
- при механических повреждениях, в том числе полученных вследствие неправильной транспортировки;
- при сильном загрязнении устройства как внешнем, так и внутреннем, ржавчине;
- при механическом повреждении сетевого шнура или штепселя;
- при неправильной эксплуатации (использование нестандартных питающих сетей; в неполюженном месте; не по назначению; с другими устройствами, обеспечивающими автоматизацию работы прибора; не по инструкции);
- если устройство используется в коммерческих, производственных или иных целях, не соответствующих прямому назначению и вызывающих перегрузку устройства;
- если устройство имеет повреждения, вызванные попаданием внутрь жидкости, пыли, насекомых и т.п.

В случае несоблюдения выше указанных условий или по окончании гарантийного периода, все технические недостатки устройства, а также расходы, связанные с его передачей и транспортировкой, выполняются за счет покупателя.

**ИЗГОТОВИТЕЛЬ:** Иву Альфа Трейдинг Ко, Лтд


**МЕСТО НАХОЖДЕНИЯ И ПОЧТОВЫЙ АДРЕС:**

 Провинция Дждзьянг, город Иву, улица Чхоуджоу Норт Роуд 699, Дзиньмао Билдинг 2117, КНР


**Сделано в КНР**

**ПРЕДСТАВИТЕЛЬ В РФ:** ООО «Техпром»

**МЕСТО НАХОЖДЕНИЯ И ПОЧТОВЫЙ АДРЕС:**

 117393, г. Москва, ул. Профсоюзная 56, офис 39

**ДЛЯ СПРАВОК:**

 E-mail: [info@techprom24.ru](mailto:info@techprom24.ru)

 Instagram: [@beon\\_su](https://www.instagram.com/beon_su)





ALWAYS BE ON

**ГАРАНТИЙНЫЙ ТАЛОН**  
(ЗАПОЛНЯЕТСЯ ПЕЧАТНЫМИ БУКВАМИ)

Изделие	<b>Измельчитель</b>
Модель	<b>BN-2703</b>
Дата производства	<b>07.2022</b>
Серийный номер	
Срок гарантии	
Дата продажи	
Фирма продавец	
Адрес фирмы продавца	
Телефон фирмы продавца	
Печать фирмы продавца	
Подпись продавца	
Подпись покупателя*	

\*Изделие проверено при покупке, укомплектовано согласно инструкции, механических повреждений не имеет. Претензий нет. С условиями гарантийного обслуживания ознакомлен.