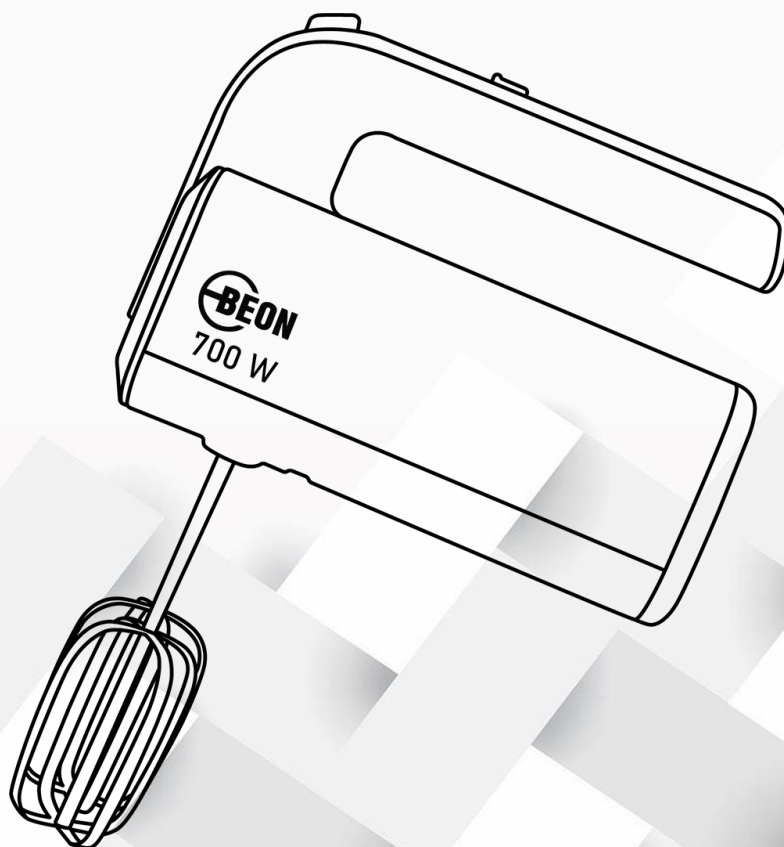




**РУКОВОДСТВО ПО ЭКСПЛУАТАЦИИ
И ГАРАНТИЙНЫЙ ТАЛОН**

**МИКСЕР РУЧНОЙ
BN-2203**



Видеообзор
на товар

Просьба внимательно ознакомиться с прилагаемой инструкцией по эксплуатации прибора перед использованием

Миксер предназначен для смешивания жидкостей, приготовления соусов и десертов (взбитых сливок, пудингов, коктейлей, майонеза), а также для замешивания теста и смешивания мягких продуктов.

УКАЗАНИЯ ПО ТЕХНИКЕ БЕЗОПАСНОСТИ

- Перед включением миксера убедитесь, что напряжение электрической сети соответствует рабочему напряжению устройства.
- Перед использованием прибора внимательно осмотрите сетевой шнур и убедитесь, что он не поврежден. Если вы обнаружили повреждение, не пользуйтесь устройством.
- Не допускайте контакта сетевого шнура с горячими поверхностями и острыми кромками мебели. Избегайте повреждения изоляции сетевого шнура. Периодически проверяйте шнур питания и вилку шнура на предмет повреждения изоляции.
- Не используйте устройство в непосредственной близости от источников тепла или открытого пламени.
- Используйте только насадки, входящие в комплект поставки.
- Запрещается использовать миксер для смешивания твёрдых ингредиентов, таких как, например, твёрдое сливочное масло или замороженное тесто.
- Запрещается устанавливать и одновременно использовать венчик для взбивания и насадку для замешивания теста.
- Перед установкой насадок убедитесь, что вилка сетевого шнура не вставлена в розетку.
- Запрещается снимать и устанавливать насадки во время работы устройства. Перед использованием миксера убедитесь, что насадки установлены правильно и зафиксированы.
- Отсоедините насадки от миксера перед их чисткой.
- Прежде чем подсоединить миксер к электросети убедитесь, что переключатель режимов работы установлен в положении «0» (выключено).
- Запрещается использовать устройство вне помещений.
- После эксплуатации миксера выключите его, выньте вилку сетевого шнура из розетки и отсоедините насадки.
- Не погружайте корпус устройства, сетевой шнур или вилку сетевого шнура в воду или любые другие жидкости. Если устройство упало в воду, выньте вилку сетевого шнура из розетки, только затем достаньте устройство из воды.
- Не прикасайтесь к корпусу миксера, сетевому шнуру и вилке сетевого шнура мокрыми руками.
- Не оставляйте прибор, включенный в сеть, без присмотра.
- Отключайте устройство от сети перед чисткой, сменой насадок, а также, если вы им не пользуетесь.
- Отключая устройство от электросети, никогда не дергайте за сетевой шнур, возьмитесь за вилку сетевого шнура и аккуратно извлеките её из розетки.

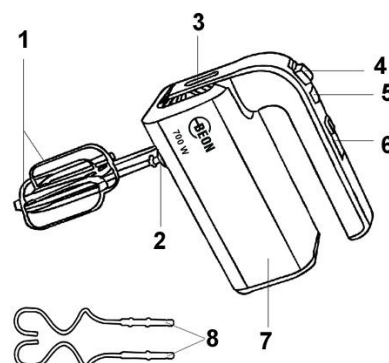
- Регулярно проводите чистку миксера.
- Не касайтесь вращающихся насадок во время работы миксера. Не допускайте попадания волос или краев одежды в зону вращения насадок.
- Не разрешайте детям касаться корпуса прибора, сетевого шнура и вилки сетевого шнура во время работы устройства.
- Данное устройство не предназначено для использования детьми. Осуществляйте надзор за детьми, чтобы не допустить использования прибора в качестве игрушки.
- Прибор не предназначен для использования лицами (включая детей) с пониженными физическими, психическими или умственными способностями, или при отсутствии у них опыта или знаний, если они не находятся под контролем или не проинструктированы об использовании прибора лицом, ответственным за их безопасность.
- Из соображений безопасности детей не оставляйте полиэтиленовые пакеты, используемые в качестве упаковки, без надзора. Внимание! Не разрешайте детям играть с полиэтиленовыми пакетами или упаковочной пленкой. Опасность удушья!
- При повреждении шнура питания его замену во избежание опасности должны производить изготовитель, сервисная служба или подобный квалифицированный персонал.
- Запрещается самостоятельно ремонтировать прибор. Не разбирайте прибор самостоятельно, при возникновении любых неисправностей, а также после падения устройства выключите прибор из розетки и обратитесь в любой авторизованный (уполномоченный) сервисный центр по контактным адресам, указанным в гарантийном талоне.
- Во избежание повреждений перевозите устройство в заводской упаковке.
- Храните устройство в местах, недоступных для детей и людей с ограниченными возможностями.
- Максимальная продолжительность непрерывной работы – на скорости 1-5 не более 5 минут. В режиме «TURBO» – не более 1 минуты. Повторное включение миксера производите не ранее, чем через 15-20 минут.

ВНИМАНИЕ!

Данное устройство предназначено только для бытового использования в жилых помещениях! Запрещается эксплуатация прибора в производственных зонах и рабочих помещениях!

ОПИСАНИЕ УСТРОЙСТВА

1. Венчики для взбивания/смешивания
2. Гнёзда для установки насадок для замешивания теста/ венчиков
3. Световой индикатор
4. Кнопка отсоединения насадок «EJECT»
5. Переключатель режимов работы «1, 2, 3, 4, 5»
6. Кнопка включения максимальных оборотов «TURBO»
7. Корпус прибора
8. Насадки для замешивания теста



ПЕРЕД ПЕРВЫМ ИСПОЛЬЗОВАНИЕМ

- После транспортировки или хранения устройства при пониженной температуре необходимо выдержать его при комнатной температуре не менее трех часов.
- Выньте устройство из упаковки, удалите упаковочные материалы, мешающие его работе.
- Проверьте целостность устройства, при наличии повреждений не пользуйтесь им.
- Убедитесь, что рабочее напряжение устройства соответствует напряжению электрической сети.
- Насадки для замешивания теста **(8)** и венчики **(1)** вымойте тёплой водой с нейтральным моющим средством, ополосните и просушите.
- Корпус **(7)** протрите мягкой слегка влажной тканью, после чего вытрите насухо.

НАСАДКИ И ВЕНЧИКИ

Насадки для замешивания теста **(8)**

- Используйте для замешивания дрожжевого теста, перемешивания фарша и т.п.

ПРИМЕЧАНИЕ:

Вставляйте насадки для замешивания теста **(8)** в соответствующие гнезда **(2)**.

Венчики для взбивания/смешивания **(1)**

- Используйте венчики **(1)** для взбивания сливок, яичного белка, приготовления бисквитного теста, пудингов, коктейлей, крема, майонеза, пюре, соусов, а также для смешивания жидких продуктов.

ИСПОЛЬЗОВАНИЕ МИКСЕРА

- Вставьте венчики **(1)** или насадки **(8)** в соответствующие гнезда для установки насадок **(2)** до щелчка. Обе насадки должны плотно зафиксироваться в отверстиях миксера.
- Прежде чем подсоединить устройство к электросети убедитесь в том, что переключатель режимов работы **(6)** находится в положении «**0**» (выключено).
- Опустив насадки в рабочую ёмкость с ингредиентами, включите миксер переключателем **(6)** и выберите нужную скорость вращения насадок «**1, 2, 3, 4, 5**», при этом загорится световой индикатор **(3)**.
- После окончания работы установите переключатель **(6)** в положение «**0**» (выключено) и извлеките вилку сетевого шнура из электрической розетки.
- Придерживая насадки **(8)** или венчики **(1)**, нажмите кнопку **(4)** «ЕJECT» и отсоедините насадки.

ПРИМЕЧАНИЕ:

- Запрещается устанавливать и одновременно использовать венчик для взбивания **(1)** и насадку для замешивания теста **(8)**.
- Во время работы не закрывайте вентиляционные отверстия на корпусе миксера, это может привести к перегреву электромотора.
- Максимальная продолжительность непрерывной работы – на скорости 1-5 не более 5 минут. В режиме «TURBO» – не более 1 минуты.

- Повторное включение миксера производите не ранее, чем через 15-20 минут.

РЕКОМЕНДАЦИИ ПО ВЫБОРУ ОПТИМАЛЬНЫХ РЕЖИМОВ РАБОТЫ

Миксер имеет 6 скоростных режимов «1, 2, 3, 4, 5»:

- «1» – оптимальная стартовая скорость для смешивания сыпучих и сухих продуктов, таких как мука.
- «2» – оптимальная стартовая скорость для смешивания жидкостей и приправ к салатам.
- «3» – оптимальная скорость для приготовления теста для тортов и печенья.
- «4» – оптимальная скорость для взбивания крема, приготовления десертов и т.д.
- «5» – оптимальная скорость для взбивания яиц, крема, приготовления сахарной глазури, коктейлей и т.д.
- Кнопка «TURBO» (6) – используется для включения миксера на максимальной скорости.

ЧИСТКА И УХОД

- Выключите устройство и выньте вилку сетевого шнура из розетки.
- Придерживая насадки (8) или венчики (1) нажмите кнопку (4) «EJECT» и отсоедините насадки.
- Насадки промойте тёплой водой с нейтральным моющим средством, затем просушите.
- Протрите корпус (7) мягкой слегка влажной тканью, после чего вытрите его насухо.
- Запрещается погружать корпус (7), сетевой шнур и вилку сетевого шнура в воду или любые другие жидкости. Не допускайте попадания воды в корпус миксера.
- Для удаления загрязнений используйте нейтральные чистящие средства, не используйте металлические щетки, абразивные чистящие средства и растворители.

ХРАНЕНИЕ

- Произведите чистку устройства.
- Не наматывайте сетевой шнур на корпус устройства.
- Храните устройство в сухом прохладном месте, недоступном для детей и людей с ограниченными возможностями.

РЕЦЕПТЫ

<p>Тесто для штруделя (насадка для замешивания теста) (8)</p>	<ul style="list-style-type: none"> • 300 г муки • 1 ч.л. соли • 2 яичных желтка • 3 ст.л. подсолнечного масла • 125 мл воды. 	<ol style="list-style-type: none"> 1. Муку и соль просеять в чашу прибора и перемешать насадкой для замешивания теста на скорости 1. 2. Яичные желтки и подсолнечное масло смешать с водой. Добавить к муке и перемешать насадкой для замешивания теста на скорости 1. 3. Вымешивать смесь до получения мягкого липкого теста. При необходимости добавить 2 столовые ложки воды. Продолжить вымешивать на скорости 4 в течение 4-5 минут до получения гладкого и эластичного теста. 4. Закрыть и отставить на 30 минут.
<p>Рассыпчатое песочное тесто для печенья (насадка для смешивания) (1)</p>	<ul style="list-style-type: none"> • 100 г размягченного сливочного масла • 75 г сахарной пудры • 1 яичный желток • ½ ч.л. ванильного экстракта • 150 г муки 	<ol style="list-style-type: none"> 1. Масло и сахарную пудру взбить в чаше насадкой для смешивания на скорости 2 до получения кремообразной однородной массы. 2. Добавить яичный желток и ваниль и перемешивать 10 секунд. 3. Добавить просеянную муку и перемешать на скорости 1. 4. Выложить на присыпанную мукой поверхность и сформировать шар. 5. Завернуть в пищевую пленку и охлаждать не менее 2 часов.
<p>Майонез домашний (насадка для взбивания) (1)</p>	<ul style="list-style-type: none"> • 1 крупное яйцо • 1 яичный желток • 1 ч.л. лимонного сока или больше при необходимости • 1 ч.л. горчицы • 100 мл оливкового масла • 100 мл арахисового масла • Соль и свежемолотый черный перец 	<ol style="list-style-type: none"> 1. Чашу и венчик для взбивания согреть под струей горячей воды, а затем вытереть насухо. 2. Все ингредиенты должны быть комнатной температуры, иначе майонез расслоится. 3. Яйцо, желток, лимонный сок и горчицу положить в чашу для взбивания. 4. Взбивать венчиком на скорости 6 до получения однородной пенистой массы. 5. Растительные масла смешать в стакане и добавлять в чашу, не выключая мотор: сначала по капле, а когда майонез начнет густеть, тонкой струйкой. 6. Когда все масло впитается, заправить майонез специями. 7. Чтобы майонез получился более острым, можно увеличить количество лимонного сока.

ВНИМАНИЕ!

Срок службы устройства – 3 года.

Дата изготовления указана на упаковке или самом изделии.

**ВНИМАНИЕ!**

В целях защиты окружающей среды, после окончания срока службы прибора и элементов питания (если входят в комплект), не выбрасывайте их вместе с обычными бытовыми отходами, передайте прибор и элементы питания в специализированные пункты для дальнейшей утилизации.

Отходы, образующиеся при утилизации изделий, подлежат обязательному сбору с последующей утилизацией в установленном порядке. Для получения дополнительной информации об утилизации данного продукта обратитесь в местный муниципалитет, службу утилизации бытовых отходов или в магазин, где Вы приобрели данный продукт.



Данное изделие соответствует всем требуемым европейским и российским стандартам безопасности и гигиены.

КОМПЛЕКТ ПОСТАВКИ	ТЕХНИЧЕСКИЕ ХАРАКТЕРИСТИКИ BN-2203
<ul style="list-style-type: none"> • Миксер – 1 шт. • Венчики для взбивания – 2 шт. • Насадки замешивания теста – 2 шт. • Инструкция с гарантийным талоном – 1 шт. 	<ul style="list-style-type: none"> • Мощность: 700 Вт • Параметры питания: 220-240 В ~ 50-60 Гц

ВНИМАНИЕ!

ПРОИЗВОДИТЕЛЬ ОСТАВЛЯЕТ ЗА СОБОЙ ПРАВО НА ВНЕСЕНИЕ ИЗМЕНЕНИЙ В КОНСТРУКЦИЮ, ДИЗАЙН И КОМПЛЕКТАЦИЮ ПРИБОРА БЕЗ ДОПОЛНИТЕЛЬНОГО УВЕДОМЛЕНИЯ ОБ ЭТИХ ИЗМЕНЕНИЯХ.



Dear customer!

We thank you for the choice made in favor of the home appliances brand BEON.

The mixer is intended for mixing liquids, making sauces and desserts (whipped cream, puddings, cocktails, mayonnaise), for kneading dough and mixing soft products.

SAFETY INSTRUCTIONS AND WARNINGS

- Before turning on the mixer, make sure that the mains voltage corresponds to the operating voltage of the device.
- Before using the device, carefully inspect the power cord and make sure that it is not damaged. If you find damage, do not use the device.
- Do not allow the power cord to come into contact with hot surfaces or sharp edges of furniture. Avoid damaging the insulation of the power cord. Periodically check the power cord and plug for damage to the insulation.
- Do not use the device in close proximity to heat sources or open flames.
- Use only the attachments included in the package.
- Do not use the mixer to mix solid ingredients, such as solid butter or frozen dough.
- Do not install and simultaneously use the whisk for whipping and the attachment for kneading the dough.
- Before installing the attachments, make sure that the power cord plug is not plugged in.
- Do not remove or install attachments while the device is in operation. Before using the mixer, make sure that the nozzles are installed correctly and fixed.
- Disconnect the attachments from the mixer before cleaning them.
- Before connecting the mixer to the mains, make sure that the operating mode switch is set to "0" (off).
- Do not use the device outdoors.
- After the operation of the mixer switch it off, remove the mains plug from the wall outlet and disconnect the nozzle.
- Do not immerse the device body, power cord, or plug in water or any other liquid. If the device falls into the water, unplug the power cord from the outlet before removing the device from the water.
- Do not touch the mixer body, power cord, or power plug with wet hands.
- Do not leave the appliance unattended when plugged in.
- Disconnect the device from the mains before cleaning, changing attachments, or if you do not use it.
- When disconnecting the device from the power supply, never pull the power cord, grasp the plug of the power cord and carefully remove it from the socket.
- Clean the mixer regularly.
- Do not touch the rotating attachments while the mixer is running. Do not allow hair or clothing edges to get into the rotation area of the attachments.
- Do not allow children to touch the device body, power cord, or plug while the device is operating.
- This device is not intended for use by children. Monitor children to prevent them from using the appliance as a toy.
- The appliance is not intended for use by persons (including children) with reduced physical, mental or mental capabilities or lack of experience or knowledge, unless they are supervised or instructed to use the appliance by a person responsible for their safety.
- For child safety reasons, do not leave plastic bags used as packaging unattended. Attention! Do not allow children to play with plastic bags or plastic wrap. Danger of suffocation!

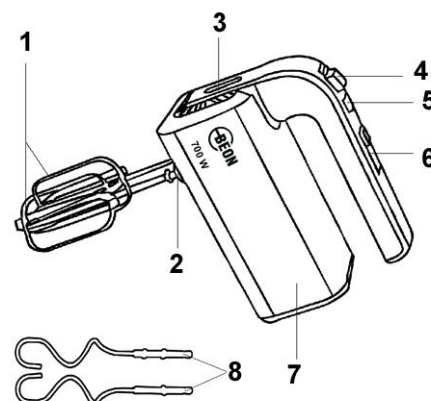
- If the power cord is damaged, it must be replaced by the manufacturer, service personnel, or similar qualified personnel to avoid danger.
- Do not repair the device yourself. Do not disassemble the device yourself if any malfunctions occur, as well as after the device falls, turn off the device from the outlet and contact any authorized service center at the contact addresses specified in the warranty card.
- To avoid damage, transport the device in its original packaging.
- Keep the device out of the reach of children and people with disabilities.
- Maximal continuous operation time in the speed mode 1-5 is not more than 5 minutes. In the "TURBO" mode - not more than 1 minute. Make at least a 15-20-minute break before switching the mixer on again.

ATTENTION!

This device is intended for residential use only! Do not use the device in production areas or work areas!

DESCRIPTION

1. Beaters
2. Dough hooks/beaters installation sockets
3. Light indicator
4. Attachment release button «EJECT»
5. Operation mode switch «1, 2, 3, 4, 5»
6. Maximal rotation speed button «TURBO»
7. Body
8. Dough hooks



BEFORE THE FIRST USE

- After unit transportation or storage at low temperature keep it for at least three hours at room temperature.
- Unpack the unit and remove any packaging materials that can prevent the unit operation.
- Check the unit for damages; do not use it in case of damages.
- Make sure that the unit operating voltage corresponds to the voltage of your mains.
- Wash the dough hooks (8) and the beaters (1) with warm water and neutral detergent, rinse them and dry.
- Clean the unit body (7) with a soft, slightly damp cloth, and then wipe it dry.

HOOKS AND BEATERS

Dough hooks (8)

- Use them for kneading yeasted dough, mixing minced meat etc.

NOTE: insert the dough hooks (8) into the corresponding sockets (2).

Beaters (1)

- Use the beaters (1) for beating cream and egg white, making biscuit dough, puddings, cocktails, cream, mayonnaise, puree and sauces and for mixing liquid products.

USING THE MIXER

- Insert the beaters (1) or the dough hooks (8) into the corresponding attachment installation sockets (2) until clicking. Both attachments should be fixed tightly in the mixer openings.
- Before connecting the unit to the mains, make sure that the operation mode switch (6) is set to the position «0» (off).
- Immerse the attachments into the processing bowl with ingredients, switch the mixer on with the switch (6) and select the desired attachment rotation speed «1, 2, 3, 4, 5», the light indicator (3) will light up.
- After unit operation, set the switch (6) to the position «0» (off), and unplug the unit.
- Holding the hooks (8) or the beaters (1), press the button (4) «EJECT» and remove the attachments.

NOTE:

- Do not install and use the beater (1) and the dough hook (8) at the same time.
- Do not block the ventilation openings on the mixer body during the unit operation; this may lead to the electric motor over-heating.
- Maximal continuous operation time in the speed mode 1-5 is not more than 5 minutes. In the “TURBO” mode - not more than 1 minute.
- Make at least a 15-20-minute break before switching the mixer on again.

RECOMMENDATIONS ON CHOOSING OPTIMAL OPERATION MODES

The mixer has 6 speed modes «1, 2, 3, 4, 5»:

- «1» – Optimal start speed for mixing dry and granular products, such as flour.
- «2» – Optimal start speed for mixing liquids and salad dressings.
- «3» – Optimal speed for making cakes and cookie dough.
- «4» – Optimal speed for beating cream, making desserts etc.
- «5» – Optimal speed for beating eggs, creme, making sugar frosting, cocktails, etc.
- The button «TURBO» (6) – is used for switching the maximal speed on.

CLEANING AND CARE

- Switch the unit off and unplug the power cord plug from the mains socket.
- Holding the hooks (8) or the beaters (1), press the button (4) «EJECT» and remove the attachments.
- Wash the attachments with warm water and a neutral detergent and then dry them.
- Clean the unit body (7) with a soft, slightly damp cloth, and then wipe it dry.
- Do not immerse the unit body (7), the power cord and the power plug into water or other liquids. Provide that no water gets into the mixer body.

- Use neutral detergents to remove dirt; do not use metal brushes, abrasive detergents and solvents.

STORAGE

- Clean the unit.
- Do not wind the power cord around the unit body.
- Keep the unit in a dry cool place away from children and dis-abled persons.

RECIPES

<p>Dough for strudel (hook) (8)</p>	<ul style="list-style-type: none"> • 300 g flour • 1 tsp salt • 2 egg yolks • 3 tbsp sunflower oil 125 ml of water 	<ol style="list-style-type: none"> 1. Sift flour and salt into the bowl of the appliance and mix with the hook at a speed of 1. 2. Mix egg yolks and sunflower oil with water. 3. Add to the flour and mix with the hook at speed 1. 4. Knead the mixture until soft sticky dough. If necessary, add 2 tablespoons of water. 5. Continue kneading at speed 4 for 4-5 minutes until smooth and elastic dough. 6. Close and set aside for 30 minutes.
<p>Crumbly short pastry dough (beater) (1)</p>	<ul style="list-style-type: none"> • 100 g softened butter 75 g powdered sugar 1 egg yolk • ½ tsp vanilla extract • 150 g flour 	<ol style="list-style-type: none"> 1. Butter and powdered sugar beat in a bowl with a beater at a speed of 2 to obtain a creamy homogeneous mass. 2. Add the egg yolk and vanilla and stir for 10 seconds. Add the sifted flour and stir at speed 1. 3. Put on a floured surface and form a ball. 4. Wrap in plastic wrap and cool for at least 2 hours.
<p>Homemade mayonnaise (beater) (1)</p>	<ul style="list-style-type: none"> • 1 large egg, 1 egg yolk • 1 tsp lemon juice or more if necessary • 1 tsp Dijon mustard • 100 ml olive oil • 100 ml peanut butter salt and freshly ground black pepper 	<ol style="list-style-type: none"> 1. Bowl and whisk warm under running hot water, and then wipe dry. 2. All ingredients must be at room temperature, otherwise the mayonnaise will exfoliate. 3. Egg, yolk, lemon juice and mustard put in a bowl for whipping. 4. Beat with a whisk at a speed of 6 to obtain a homogeneous foamy mass. 5. Mix vegetable oils in a glass and add to the bowl without turning off the motor: first drop by drop, and when the mayonnaise begins to thicken, a thin stream. 6. When all the oil is absorbed, fill mayonnaise spices, and mayonnaise to get more spicy, you can increase the amount of lemon juice.

CAUTION!

The device's service life is 3 years.

The date of manufacture is indicated on the packaging or on the product itself.



CAUTION! In order to protect the environment, after the end of the service life of the device and batteries (if included in the kit), do not throw them away together with ordinary household waste, transfer the device and batteries to specialized points for further disposal.

Waste generated during the disposal of products is subject to mandatory collection and subsequent disposal in accordance with the established procedure. For more information about recycling this product, contact your local municipality, the household waste disposal service, or the store where you purchased this product.



This product meets all the required European and Russian safety and hygiene standards.

DELIVERY SET	TECHNICAL CHARACTERISTICS BN-2203
<ul style="list-style-type: none"> • Mixer – 1 pc. • Beaters – 2 pcs. • Dough hooks – 2 pcs. • Manual with a warranty card – 1 pc. 	<ul style="list-style-type: none"> • Power: 700 W • Power supply: 220-240 V ~ 50-60 Hz

ATTENTION!

THE MANUFACTURER RESERVES THE RIGHT TO MAKE CHANGES TO THE DESIGN, DESIGN AND CONFIGURATION OF THE DEVICE WITHOUT ADDITIONAL NOTIFICATION OF THESE CHANGES.

УСЛОВИЯ ГАРАНТИЙНЫХ ОБЯЗАТЕЛЬСТВ

ВНИМАНИЕ! При покупке электроприбора всегда требуйте у продавца проверки его работоспособности и комплектности, а также правильного заполнения гарантийного талона и проставления печати.

ГАРАНТИЙНЫЕ УСЛОВИЯ

Гарантийный срок 12 месяцев со дня продажи в розничной сети.

Гарантия предоставляется только при наличии правильно оформленного гарантийного талона с печатью торговой организации.

Гарантия не предоставляется в следующих случаях:

- при отсутствии гарантийного талона или если гарантийный талон не принадлежит данному прибору;
- по истечении срока гарантии;
- при самостоятельном вскрытии (попытка вскрытия) или ремонте устройства вне уполномоченной производителем мастерской;
- при механических повреждениях, в том числе полученных вследствие неправильной транспортировки;
- при сильном загрязнении устройства как внешнем, так и внутреннем, ржавчине;
- при механическом повреждении сетевого шнура или штепселя;
- при неправильной эксплуатации (использование нестандартных питающих сетей; в неподходящем месте; не по назначению; с другими устройствами, обеспечивающими автоматизацию работы прибора; не по инструкции);
- если устройство используется в коммерческих, производственных или иных целях, не соответствующих прямому назначению и вызывающих перегрузку устройства;
- если устройство имеет повреждения, вызванные попаданием внутрь жидкости, пыли, насекомых и т.п.

В случае несоблюдения выше указанных условий или по окончании гарантийного периода, все технические недостатки устройства, а также расходы, связанные с его передачей и транспортировкой, выполняются за счет покупателя.



ALWAYS BE ON

ГАРАНТИЙНЫЙ ТАЛОН
(ЗАПОЛНЯЕТСЯ ПЕЧАТНЫМИ БУКВАМИ)

Изделие	Миксер ручной
Модель	BN-2203
Дата производства	09.2022
Серийный номер	
Срок гарантии	
Дата продажи	
Фирма продавец	
Адрес фирмы продавца	
Телефон фирмы продавца	
Печать фирмы продавца	
Подпись продавца	
Подпись покупателя*	

*Изделие проверено при покупке, укомплектовано согласно инструкции, механических повреждений не имеет. Претензий нет. С условиями гарантийного обслуживания ознакомлен.



WWW.BEON.SU

ДОПОЛНИТЕЛЬНАЯ ИНФОРМАЦИЯ

Импортер: ООО «Техпром»

Страна происхождения - Китай

Изготовитель: Иву Альфа Трейдинг Ко, Лтд / Yiwu Alfa Trading Co., Ltd

Адрес: Провинция Джедзьянг, город Иву, улица Чхоуджоу Норт Роуд 699, Дзиньмао Билдинг 2117, КНР / Yiwu city, Chaozhou road 699, Jinmao Building 2117, Zhejiang Province China

Юридический адрес импортера: 119421, Россия, г. Москва, 38 Квартал Юго-Запада, корпус 3, кв. 145

ДЛЯ СПРАВОК:

 E-mail: info@techprom24.ru



*Данные могут быть изменены в связи со сменой изготовителя, продавца, производственного филиала, импортера в РФ. В случае изменения данных актуальная информация указывается на упаковке изделия.

