



РУКОВОДСТВО ПО ЭКСПЛУАТАЦИИ И ГАРАНТИЙНЫЙ ТАЛОН

БЛЕНДЕРНЫЙ НАБОР BN-2020



Просьба внимательно ознакомиться с прилагаемой инструкцией по эксплуатации прибора перед использованием

Бледненный набор предназначен для смешивания, измельчения и совместной обработки жидких и твердых продуктов.

УКАЗАНИЯ ПО ТЕХНИКЕ БЕЗОПАСНОСТИ

- Прибор предназначен исключительно для использования в быту.
- Прибор должен быть использован только по назначению.
- Каждый раз перед включением прибора осмотрите его. При наличии повреждений прибора или сетевого шнура ни в коем случае не включайте прибор в розетку.
- Данный прибор не предназначен для использования людьми (включая детей), у которых есть физические, нервные или психические отклонения, или недостаток опыта и знаний, за исключением случаев, когда за такими лицами осуществляется надзор или проводится их инструктирование относительно использования данного прибора лицом, отвечающим за их безопасность. Необходимо осуществлять надзор за детьми с целью недопущения их игр с прибором.

ВНИМАНИЕ! Не используйте прибор вблизи ванны, раковины или других емкостей, заполненных водой.

- Включайте прибор только в источник переменного тока (~). Перед включением убедитесь, что прибор рассчитан на напряжение, используемое в сети.
- Любое ошибочное включение лишает Вас права на гарантийное обслуживание.
- Перед включением прибора в сеть убедитесь, что он находится в выключенном состоянии.
- Не используйте прибор вне помещения. Предохраняйте прибор от жары, прямых солнечных лучей, ударов об острые углы, влажности (ни в коем случае не погружайте прибор в воду). Не прикасайтесь к прибору влажными руками. При намокании прибора сразу отключите его от сети.
- В случае падения прибора в воду, немедленно отключите его от сети. При этом ни в коем случае не опускайте руки в воду. Перед повторным использованием прибор должен быть проверен квалифицированным специалистом.
- По окончании эксплуатации, при установке или снятии насадок, чистке или поломке прибора всегда отключайте его от сети.
- Не оставляйте работающий прибор без присмотра. Храните прибор в недоступном для детей месте.
- Нельзя переносить прибор, держа его за сетевой провод. Запрещается также отключать прибор от сети, держа его за сетевой провод. При отключении прибора от сети, держитесь за штепсельную вилку.
- После использования никогда не обматывайте провод электропитания вокруг прибора, так как со временем это может привести к излому провода. Всегда гладко расправляйте провод на время хранения.
- Замену шнура могут осуществлять только квалифицированные специалисты - сотрудники сервисного центра. Неквалифицированный ремонт представляет прямую опасность для пользователя.
- Не производите ремонт прибора самостоятельно. Ремонт должен производиться только квалифицированными специалистами сервисного центра.

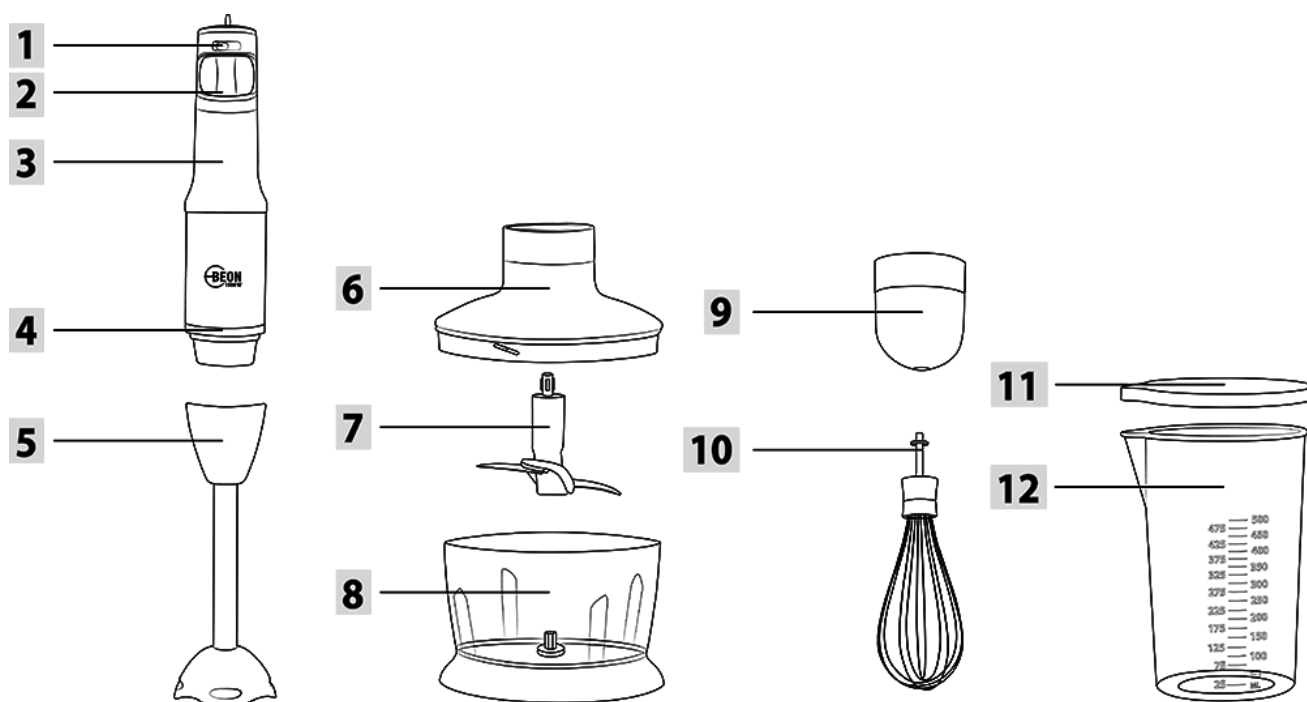
- Для ремонта прибора могут быть использованы только оригинальные запасные части.
- После окончания срока службы не выбрасывайте прибор вместе с бытовыми отходами. Передайте его в специализированный пункт для дальнейшей утилизации. Этим Вы сможете защитить окружающую среду.
- Не оставляйте прибор во время работы без присмотра.
- Отключайте прибор перед сменой принадлежностей или насадок.
- Постоянно следите, чтобы все насадки, были тщательно промыты и просушены.
- Во избежание травм, держите на безопасном расстоянии пальцы рук, волосы, одежду от движущихся частей блендера.
- Не разрешайте использовать прибор без присмотра детям и людям с ограниченными физическими возможностями.
- Не используйте неисправный прибор или насадки.
- Не снимайте крышку прибора до полной остановки ножей.
- Данный прибор не рассчитан на продолжительную работу, поэтому через каждые 30 секунд работы делайте перерыв на 5 минут.

ВНИМАНИЕ!

- Производитель не несет ответственности за ущерб, возникший в результате неправильного или непредусмотренного настоящей инструкцией использования.
- Будьте осторожны при удалении ножей во время чистки, острые лезвия!

УСТРОЙСТВО ПРЕДНАЗНАЧЕНО ТОЛЬКО ДЛЯ ДОМАШНЕГО ИСПОЛЬЗОВАНИЯ!

ОПИСАНИЕ УСТРОЙСТВА



РУЧНОЙ БЛЕНДЕР

1. Кнопка блокировки от случайного включения
2. Кнопка включения/регулятор скорости
3. Держатель
4. Защитная блокировка
5. Блендерная насадка

ИЗМЕЛЬЧИТЕЛЬ

6. Крышка для чаши
7. Ножи для резки
8. Чаша для резки

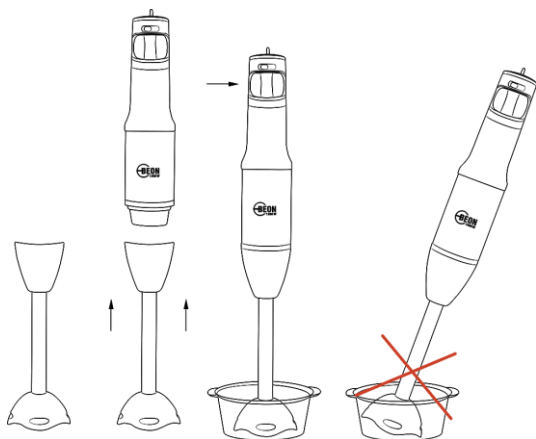
ВЗБИВАТЕЛЬ

9. Переходник венчика
10. Венчик
11. Крышка для стакана
12. Стакан для венчика

ПЕРЕД ПЕРВЫМ ИСПОЛЬЗОВАНИЕМ

- Распакуйте прибор и убедитесь в том, что все его сборочные единицы не повреждены.
- Перед первым употреблением тщательно промойте части прибора, которые будут находиться в контакте с продуктами.

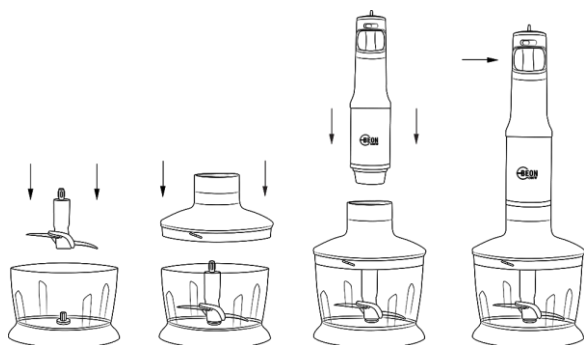
ИСПОЛЬЗОВАНИЕ БЛЕНДЕРА



Ручной блендер отлично подходит для приготовления соусов, супов-пюре, майонеза, детского питания, а также для приготовления молочных коктейлей.

- Не заполняйте стакан более, чем на 500 мл.
 - Наденьте блендерную насадку с ножами на корпус держателя блендера, зафиксируйте его.
 - Не включайте прибор с не погруженными в продукт ножами.
- Подсоедините шнур питания к розетке. Опустите блендер в посуду с продуктами (желательно с высокими краями).
 - Прочно удерживая блендер, включите его, выбрав необходимую скорость работы, с помощью регулятора скоростного режима.
 - Нажмите и удерживайте кнопку включения скорости.
 - По окончании работы выключите блендер, выньте из посуды.
 - Отключите шнур питания и демонтируйте съёмный вал с ножами для чистки.

ИСПОЛЬЗОВАНИЕ ИЗМЕЛЬЧИТЕЛЯ






С помощью измельчителя вы можете нарубить вареное мясо, сыр, овощи. Не измельчайте твёрдые продукты такие, как кофе, специи, лед и т.п., это может привести к поломке ножей.

- Удалите кости и нарежьте мясо кусочками 1-2 см.
- Установите съёмные ножи измельчителя на штырь чаши.

ВНИМАНИЕ! Будьте аккуратны при работе с ножами. Не берите нож за металлическую часть, острые лезвия!

- Положите продукты в чашу.
- Подсоедините крышку измельчителя, поверните и зафиксируйте её.
- Подсоедините и зафиксируйте держатель блендера.
- Придерживая прибор руками, включите его.
- После использования отключите шнур питания и демонтируйте блендер.

Благодаря дополнительным насадкам блендер может выполнять функции нескольких полноценных кухонных приборов:

<p>БЛЕНДЕР</p> <p>измельчает и равномерно смешивает ингредиенты для детского питания, освежающих коктейлей, супов-пюре, используется при приготовлении майонеза, жидкого теста.</p> <p>Время непрерывной работы под нагрузкой: 1 мин Рекомендуемый перерыв между включениями: 10 мин</p>	
<p>МИКСЕР</p> <p>с насадкой-венчиком взбивает сливки, яйца, позволяет готовить воздушные кремы, муссы, различные десерты.</p> <p>Время непрерывной работы под нагрузкой: 30 сек Рекомендуемый перерыв между включениями: 10 мин</p>	
<p>ИЗМЕЛЬЧИТЕЛЬ</p> <p>быстро измельчает мясо, твердый сыр, овощи, травы, чеснок, лесные и грецкие орехи.</p> <p>Время непрерывной работы под нагрузкой: 1-2 мин Рекомендуемый перерыв между включениями: 10 мин</p>	

ВНИМАНИЕ! Режущие лезвия остро заточены! Во избежание травм, обращайтесь с лезвиями очень осторожно.

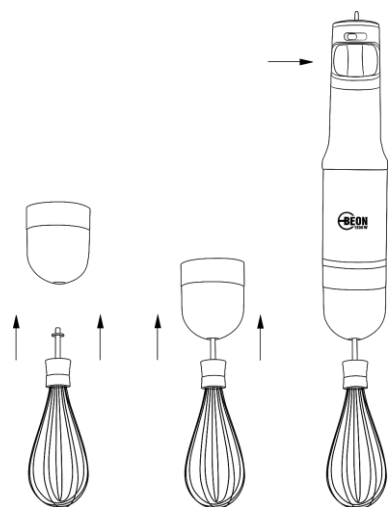
Прибор рассчитан на обработку небольших объемов продуктов, типичных для домашнего хозяйства.

ВНИМАНИЕ! Не измельчайте очень жесткие продукты, такие как, лед, мускатный орех, кофейные зерна.

ВНИМАНИЕ! При обработке цветных пищевых продуктов (например, моркови), пластмассовые части прибора могут окрашиваться.

ВНИМАНИЕ! Погружной блендер позволяет работать быстро и эффективно, но при этом продолжительность непрерывной работы с насадкой-блендером не должна превышать 1 минуту. Между рабочими циклами делайте перерыв не менее 10 минут.

ИСПОЛЬЗОВАНИЕ ВЗБИВАТЕЛЯ



При взбивании после каждых 30 сек. необходимо делать, перерыв на 5 мин.

С помощью взбивателя можно превратить в густую пену такие продукты как белки, сметана и др. десерты и сладости.

Во избежание поломки прибора не взбивайте такие густые продукты, как маргарин, сливочное масло и т.д.

- Наденьте на держатель переходник венчика и зафиксируйте его. Вставьте венчик в отверстие переходника до щелчка.
- В стакан с высокими краями поместите продукты для взбивания. Запрещается использовать чашу измельчителя для работы с венчиком.
- Прочно удерживая блендер, включите его с помощью регулятора скоростного режима.
- Прибор готов к эксплуатации.
- Не взбивайте больше 4 яиц или 400 мл сливок.
- Взбиваемая масса не должна быть выше лопаток взбивателя.
- После завершения работы отключите прибор от сети и демонтируйте переходник и венчик для чистки.

ЧИСТКА ЭЛЕКТРОПРИБОРА

- Перед чисткой прибора, отключите его от сети.
- Все части прибора, кроме держателя, крышки измельчителя и переходника венчика промойте под струей воды.
- Детали прибора нельзя мыть в посудомоечной машине: это может повредить пластмассовые части.
- Корпус прибора, крышку измельчителя и переходник венчика протрите мягкой влажной тряпочкой.
- Протрите все части сухой салфеткой.
- Соберите прибор и поместите для хранения в сухое место.

ХРАНЕНИЕ И ТЕХНИЧЕСКОЕ ОБСЛУЖИВАНИЕ

- Хранить прибор нужно в сухом месте, недоступном для детей и животных.
- Для чистки прибора не используйте чистящие средства, которые могут повредить поверхность прибора.
- Если электроприбор вышел из строя, не следует пытаться отремонтировать его самостоятельно. Настоятельно рекомендуется обратиться в сервисный центр.
- Во избежание повреждений перевозите устройство только в заводской упаковке. После транспортировки или хранения устройства при пониженной температуре необходимо выдержать его при комнатной температуре не менее двух часов.
- Рекомендуется использовать прибор при температуре от +5° С до +40° С.
- При перевозке, погрузке, разгрузке и хранении продукции следует руководствоваться, помимо изложенных в руководстве по эксплуатации, следующими требованиями:

- запрещается подвергать продукцию существенным механическим нагрузкам, которые могут привести к повреждению продукции и /или нарушению ее упаковки;
- необходимо избегать попадания на упаковку продукции воды и других жидкостей.
- Перед перевозкой или передачей на хранение при отрицательной температуре, бывшей в эксплуатации, продукции необходимо убедиться в том, что в продукции отсутствует вода. Все поверхности изделия должны быть сухими.
- Оберегайте прибор от значительных перепадов температур и воздействия прямых солнечных лучей.

Срок службы устройства – 3 года.

Дата изготовления указана на упаковке или самом изделии.



ВНИМАНИЕ! В целях защиты окружающей среды, после окончания срока службы прибора и элементов питания (если входят в комплект), не выбрасывайте их вместе с обычными бытовыми отходами, передайте прибор и элементы питания в специализированные пункты для дальнейшей утилизации.

Отходы, образующиеся при утилизации изделий, подлежат обязательному сбору с последующей утилизацией в установленном порядке. Для получения дополнительной информации об утилизации данного продукта обратитесь в местный муниципалитет, службу утилизации бытовых отходов или в магазин, где Вы приобрели данный продукт.



Данное изделие соответствует всем требуемым европейским и российским стандартам безопасности и гигиены.

КОМПЛЕКТ ПОСТАВКИ	ТЕХНИЧЕСКИЕ ХАРАКТЕРИСТИКИ
<ul style="list-style-type: none"> • Блендер электрический – 1 шт. • Мерный стакан – 1 шт. • Измельчитель – 1 шт. • Стальной венчик – 1 шт. • Крышка для мерного стакана – 1 шт. • Книга рецептов – 1 шт. • Инструкция с гарантийным талоном – 1 шт. 	<p style="text-align: center;">BN-2020</p> <ul style="list-style-type: none"> • Максимальная мощность: 1500 Вт • Номинальная мощность: 750 Вт • Измельчитель: 600 мл • Мерный стакан: 500 мл • Длина шнура: 1 м • Параметры питания: 220-240 В, 50 Гц

ВНИМАНИЕ!

ПРОИЗВОДИТЕЛЬ ОСТАВЛЯЕТ ЗА СОБОЙ ПРАВО НА ВНЕСЕНИЕ ИЗМЕНЕНИЙ В КОНСТРУКЦИЮ, ДИЗАЙН И КОМПЛЕКТАЦИЮ ПРИБОРА БЕЗ ДОПОЛНИТЕЛЬНОГО УВЕДОМЛЕНИЯ ОБ ЭТИХ ИЗМЕНЕНИЯХ.



Dear customer!

We thank you for the choice made in favor of the home appliances brand BEON.

The device is designed for mixing, grinding and joint processing of liquid and solid products.

THE SAFETY INSTRUCTIONS

- The device is intended exclusively for domestic use.
- The device should only be used for its intended purpose.
- Inspect the appliance every time before turning it on. If the appliance or power cord is damaged, do not plug the appliance into a power outlet.
- This appliance is not intended for use by persons (including children) who have physical, nervous or mental disabilities, or lack of experience and knowledge, unless such persons are supervised or instructed to use this appliance by a person responsible for their safety. Children should be supervised to prevent them from playing with the device.

ATTENTION! Do not use the appliance near a bathtub, sink, or other container filled with water.

- Connect the device only to an AC power source (~). Before switching on, make sure that the device is rated for the voltage used in the mains.
- Any erroneous activation disqualifies you from warranty service.
- Before plugging in the appliance, make sure that it is in the off state.
- Do not use the appliance outdoors. Protect the device from heat, direct sunlight, impact on sharp corners, humidity (in any case, do not immerse the device in water). Do not touch the appliance with wet hands. If the appliance gets wet, disconnect it from the mains immediately.
- If the appliance falls into water, disconnect it from the mains immediately. In any case, do not put your hands in the water. The device must be checked by a qualified technician before reuse.
- Always disconnect the appliance from the mains when using it, installing or removing attachments, cleaning or breaking it.
- Do not leave the appliance running unattended. Keep the appliance out of the reach of children.
- Do not carry the appliance by holding the power cord. It is also forbidden to disconnect the device from the mains by holding it by the mains wire. When disconnecting the appliance from the mains, hold on to the plug.
- Never wrap the power cord around the appliance after use, as this may cause the wire to break over time. Always straighten the wire smoothly during storage.
- The cord can only be replaced by qualified service center personnel. Unskilled repairs pose a direct risk to the user.
- Do not repair the appliance yourself. Repairs should only be made by qualified service center specialists.
- Only original spare parts can be used to repair the device.
- Do not dispose of the appliance with household waste after the end of its service life. Transfer it to a specialized point for further disposal. This will help You protect the environment.
- Do not leave the appliance unattended during operation.
- Disconnect the appliance before changing accessories or attachments.
- Always make sure that all attachments are thoroughly washed and sterilized.
- To avoid injury, keep your fingers, hair, and clothing away from moving parts of the blender at a safe distance.

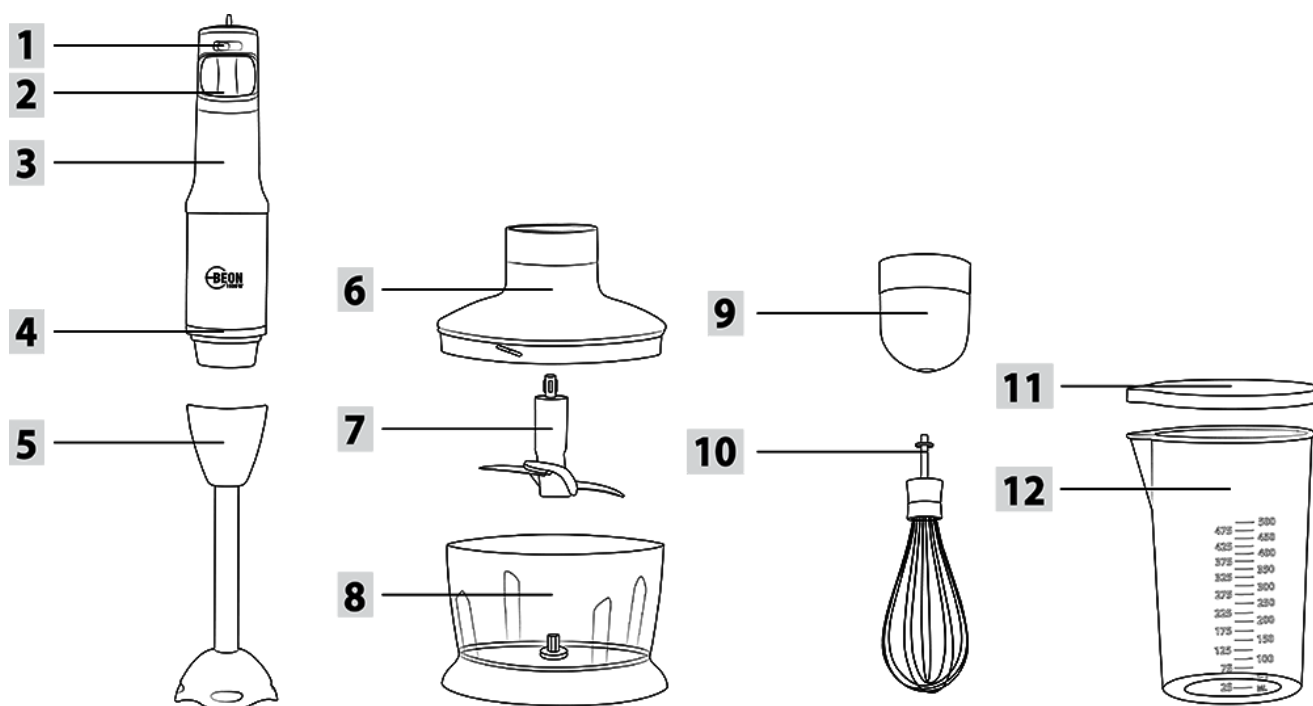
- Do not allow children or people with disabilities to use the appliance without supervision.
- Do not use a faulty appliance or attachments.
- Do not remove the appliance cover until the knives are completely stopped.
- This device is not designed for continuous operation, so take a 5-minute break every 30 seconds of operation.

ATTENTION! The manufacturer is not responsible for any damage caused by improper or unintended use of this manual.

NOTE: Be careful when you remove the blades while cleaning sharp blades!

THE DEVICE IS INTENDED FOR HOME USE ONLY!

DESCRIPTION OF THE DEVICE



HAND BLENDER

1. Lock button against accidental activation
2. Power button
3. Holder
4. Safety lock
5. Blender attachment

SHREDDER

6. Cutting bowl lid
7. Cutting knives
8. Cutting bowl

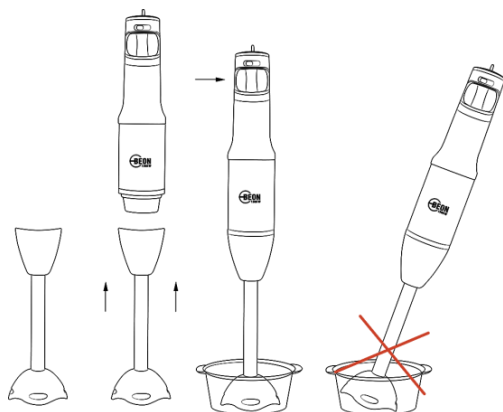
BEATER

9. Whisk adapter
10. Whisk
11. Measuring cup lid
12. Measuring cup

BEFORE FIRST USE

- Unpack the appliance and make sure that all its Assembly units are intact.
- Before first use, thoroughly wash the parts of the appliance that will be in contact with food.

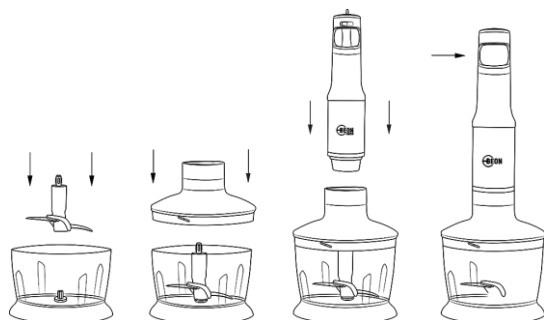
THE BLENDER IN USE



The hand-held blender is great for making sauces, puree soups, mayonnaise, baby food, and milkshakes. Do not fill the glass with more than 500 ml.

- Place the blender attachment with the knives on the body of the blender holder and fix it.
- Do not operate the appliance with knives not submerged in the product.
- Connect the power cord to a wall outlet. Lower the blender into a bowl with food (preferably with high edges).
- Hold the blender firmly and turn it on by selecting the desired speed (press and hold the speed button).
- When finished, turn off the blender and remove it from the dishes. Disconnect the power cord and remove the removable shaft with the cleaning knives.

USING THE SHREDDER



You can use the chopper to chop cooked meat, cheese, and vegetables. Do not crush solid products such as coffee, spices, ice, etc., as this may cause the knives to break.

- Remove the bones and cut the meat into 1-2 cm pieces.
- Install the removable chopper knives on the bowl pin.

ATTENTION! Be careful when working with knives. Do not take the knife by the metal part, sharp blades!

- Put food in the bowl.
- Connect the chopper cover, turn and lock it.
- Connect and secure the blender holder.
- Hold the device with your hands and turn it on.
- After use, disconnect the power cord and remove the blender.

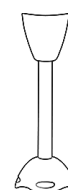
Thanks to the additional attachments, the blender can perform the functions of several full-fledged kitchen appliances:



The BLENDER

grinds and evenly mixes ingredients for baby food, refreshing cocktails, puree soups, used in the preparation of mayonnaise, liquid dough.

Continuous operation time under load: 1 min

Recommended break between inclusions: 10 min



<p>The MIXER</p> <p>with a whisk attachment, it whips cream, eggs, allows you to prepare air creams, mousses, various desserts.</p> <p>Continuous operation time under load: 30 sec Recommended break between inclusions: 10 min</p>	
<p>The SHREDDER</p> <p>quickly grinds meat, hard cheese, vegetables, herbs, garlic, forest and walnuts.</p> <p>Continuous working time under load: 1-2 min Recommended break between inclusions: 10 min</p>	

ATTENTION! The cutting blades are sharpened! To avoid injury, handle the blades very carefully. The device is designed for processing small volumes of products typical for a household.

ATTENTION! Do not grind very hard foods such as ice, nutmeg, or coffee beans.

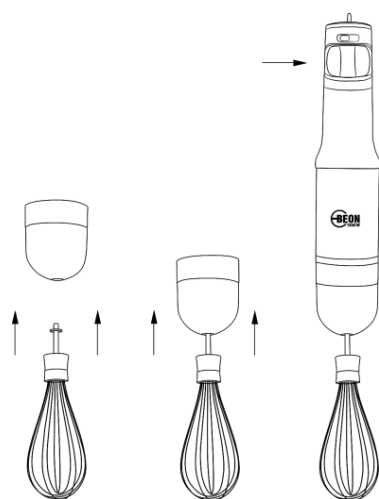
ATTENTION! When processing colored food products (for example, carrots), the plastic parts of the device may be colored.

ATTENTION! The immersion blender allows you to work quickly and efficiently, but the duration of continuous operation with the blender attachment should not exceed 50 seconds. Take a break of at least two minutes between work cycles.

USING A WHISK

- When whipping after every 30 seconds, it is necessary to take a break for 5 minutes.
- With the help of a whisk, you can turn products such as proteins, sour cream, and other desserts and sweets into a thick foam.
- To avoid damage to the appliance, do not whisk thick products such as margarine, butter, etc.

THE ASSEMBLY OF THE BEATER



- Place the whisk adapter on the holder and secure it. Insert the whisk into the adapter hole until it clicks.
- Place the whipping ingredients in a high-edged glass. Do not use the chopper bowl to work with the whisk.
- The device is ready for operation.
- Do not beat more than 4 eggs or 400 ml of cream.
- The whipped mass should not be higher than the whisk blades.
- When you are finished, disconnect the appliance from the mains and remove the adapter and cleaning whisk.

CLEANING AN ELECTRICAL APPLIANCE

- Disconnect the appliance from the mains before cleaning it.
- Wash all parts of the appliance except the holder, chopper cover, and whisk adapter under running water.

- Parts of the appliance must not be washed in the dishwasher: this may damage the plastic parts. Clean the body of the instrument, the lid of the chopper adapter whisk wipe with a soft damp cloth.
- Wipe all parts with a dry cloth.
- Assemble the appliance and store it in a dry place.

STORAGE AND MAINTENANCE

- Keep the device in a dry place out of the reach of children and animals.
- Do not use cleaning agents that may damage the surface of the appliance to clean the appliance.
- If the appliance fails, do not attempt to repair it yourself. We strongly recommend contacting an authorized service center.
- To avoid damage, only transport the device in its original packaging. After transporting or storing the device at a low temperature, it must be kept at room temperature for at least two hours.
- It is recommended to use the device at a temperature of +5 C d o +40 S.
- When transporting, loading, unloading and storing products, the following requirements should be followed, in addition to those set out in the operating instructions:
 - it is forbidden to subject the product to significant mechanical loads that may cause damage to the product and /or damage to its packaging;
 - avoid contact with water and other liquids on the product packaging.
- Make sure that the product is free of water before transporting or storing it at a negative temperature when it has been in use. All surfaces of the product must be dry.
- Protect the appliance from significant temperature changes and direct sunlight

CAUTION!

The device's service life is 3 years.

The date of manufacture is indicated on the packaging or on the product itself.



CAUTION! In order to protect the environment, after the end of the service life of the device and batteries (if included in the kit), do not throw them away together with ordinary household waste, transfer the device and batteries to specialized points for further disposal.

Waste generated during the disposal of products is subject to mandatory collection and subsequent disposal in accordance with the established procedure. For more information about recycling this product, contact your local municipality, the household waste disposal service, or the store where you purchased this product.



This product meets all the required European and Russian safety and hygiene standards.

DELIVERY SET	TECHNICAL CHARACTERISTICS
<ul style="list-style-type: none"> • Electric blender – 1 pc. • Measuring cup – 1 pc. • Measuring cup lid – 1 pc. • Shredder – 1 pc. • Steel whisk – 1 pc. • Recipe book – 1 pc. • Manual with a warranty card – 1 pc. 	<p style="text-align: center;">BN-2020</p> <ul style="list-style-type: none"> • Maximum power: 1500 W • Rated power: 750W • Cord length: 1 m • Power supply options: 220-240 V, 50 Hz

ATTENTION!

THE MANUFACTURER RESERVES THE RIGHT TO MAKE CHANGES TO THE DESIGN, DESIGN AND CONFIGURATION OF THE DEVICE WITHOUT ADDITIONAL NOTIFICATION OF THESE CHANGES.

УСЛОВИЯ ГАРАНТИЙНЫХ ОБЯЗАТЕЛЬСТВ

ВНИМАНИЕ! При покупке электроприбора всегда требуйте у продавца проверки его работоспособности и комплектности, а также правильного заполнения гарантийного талона и проставления печати.

ГАРАНТИЙНЫЕ УСЛОВИЯ

Гарантийный срок 12 месяцев со дня продажи в розничной сети.

Гарантия предоставляется только при наличии правильно оформленного гарантийного талона с печатью торговой организации.

Гарантия не предоставляется в следующих случаях:

- при отсутствии гарантийного талона или если гарантийный талон не принадлежит данному прибору;
- по истечении срока гарантии;
- при самостоятельном вскрытии (попытки вскрытия) или ремонте устройства вне уполномоченной производителем мастерской;
- при механических повреждениях, в том числе полученных вследствие неправильной транспортировки;
- при сильном загрязнении устройства как внешнем, так и внутреннем, ржавчине;
- при механическом повреждении сетевого шнура или штепселя;
- при неправильной эксплуатации (использование нестандартных питающих сетей; в неподходящем месте; не по назначению; с другими устройствами, обеспечивающими автоматизацию работы прибора; не по инструкции);
- если устройство используется в коммерческих, производственных или иных целях, не соответствующих прямому назначению и вызывающих перегрузку устройства;
- если устройство имеет повреждения, вызванные попаданием внутрь жидкости, пыли, насекомых и т.п.

В случае несоблюдения выше указанных условий или по окончании гарантийного периода, все технические недостатки устройства, а также расходы, связанные с его передачей и транспортировкой, выполняются за счёт покупателя.



ALWAYS BE ON

ГАРАНТИЙНЫЙ ТАЛОН
(ЗАПОЛНЯЕТСЯ ПЕЧАТНЫМИ БУКВАМИ)

Изделие	БЛЕНДЕРНЫЙ НАБОР
Модель	BN-2020
Дата производства	09.2023
Серийный номер	
Срок гарантии	
Дата продажи	
Фирма продавец	
Адрес фирмы продавца	
Телефон фирмы продавца	
Печать фирмы продавца	
Подпись продавца	
Подпись покупателя*	

*Изделие проверено при покупке, укомплектовано согласно инструкции, механических повреждений не имеет. Претензий нет. С условиями гарантийного обслуживания ознакомлен.

*Наличие товарно-кассового чека, электронного чека, является полной альтернативой Гарантийному талону.



WWW.BEON.SU

ДОПОЛНИТЕЛЬНАЯ ИНФОРМАЦИЯ

Импортер: ООО «Техпром»

Страна происхождения - Китай

Изготовитель: Иву Альфа Трейдинг Ко, Лтд / Yiwu Alfa Trading Co., Ltd

Адрес: Провинция Джедзянг, город Иву, улица Чхоуджоу Норт Роуд 699, Дзиньмао Билдинг 2117, КНР / Yiwu city, Chaozhou road 699, Jinmao Building 2117, Zhejiang Province China

Юридический адрес импортера: 117393 Москва, вн.тер.г., Муниципальный округ Обручевский, ул. Профсоюзная, д. 56

ДЛЯ СПРАВОК:

 E-mail: info@techprom24.ru



*Данные могут быть изменены в связи со сменой изготовителя, продавца, производственного филиала, импортера в РФ. В случае изменения данных актуальная информация указывается на упаковке изделия.

EAC