



**РУКОВОДСТВО ПО ЭКСПЛУАТАЦИИ
И ГАРАНТИЙНЫЙ ТАЛОН
МАШИНКА ДЛЯ УДАЛЕНИЯ КАТЫШКОВ
BN-1202**



Просьба внимательно ознакомиться с прилагаемой инструкцией по эксплуатации прибора перед использованием

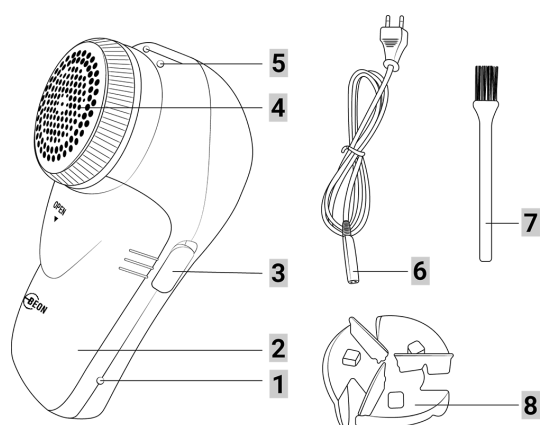
2
РУКОВОДСТВО ПО ЭКСПЛУАТАЦИИ

Машинка для очистки ткани является бытовым прибором и не предназначена для использования в промышленных целях!

УКАЗАНИЯ ПО ТЕХНИКЕ БЕЗОПАСНОСТИ

- Запрещается использование прибора детьми.
- Прибор не предназначен для использования в качестве электробритвы.
- Не применяйте для чистки прибора воду и химические растворители.
- Если вы желаете передать прибор для использования другому лицу, пожалуйста, передавайте его вместе с настоящей инструкцией.
- Изготовитель не несёт ответственности в случае использования прибора не по прямому назначению и при несоблюдении правил и условий, указанных в настоящей инструкции, а также в случае попыток неквалифицированного ремонта прибора.
- Не тяните сетевой шнур, если он касается кромок предметов с острыми краями, сдавлен какими-либо предметами или запутался.
- Не отключайте прибор от электросети рывком за сетевой шнур и не вынимайте вилку из розетки электросети влажными руками.
- Своевременно заряжайте прибор по мере его разрядки. Переведите выключатель в положение «ON» и начинайте «сбривать» с ткани пух катышки. Прозрачный контейнер для сбора катышков легко снимается. Периодически выбрасывайте собранный пух, не допускайте переполнения контейнера.
- Не используйте устройство более 3 минут во избежание поломки.
- Запрещается вставлять в отверстия сетки посторонние предметы.
- Не используйте устройство на махровых тканях, тканях с ворсом и вышивках.

ВНИМАНИЕ! При повреждении сетевого шнура или какого-либо другого узла прибора немедленно отключите прибор от электрической сети и обратитесь в сервисный центр изготовителя. В случае неквалифицированного вмешательства в устройство прибора или несоблюдения перечисленных в данной инструкции правил эксплуатации прибора – гарантия аннулируется.

ОПИСАНИЕ УСТРОЙСТВА


1. Индикатор подзарядки прибора
2. Отсек для сбора катышек
3. Кнопка включения/выключения
4. Наружная сетка для лезвия
5. LED-подсветка прибора
6. Шнур питания
7. Щётка для очистки
8. Сменное лезвие

ЭКСПЛУАТАЦИЯ ПРИБОРА

- После транспортировки или хранения устройства при пониженной температуре необходимо выдержать его при комнатной температуре не менее трёх часов.
- Подключите прибор к электрической розетке для работы от сети, либо для подзарядки аккумулятора.
- Положите изделие на ровную поверхность и распрямите все складки.
- Снимите защитную крышку с устройства.
- Включите устройство выключателем. Круговыми движениями удалите катышки с изделия. Не прижимайте прибор сильно к ткани, так как это может привести к повреждению ткани или сетки.
- Все удалённые катышки собираются в отсек.

ЧИСТКА И УХОД

- Вращением против часовой стрелки открутите сетку. Аккуратно извлеките лезвия. Удалите скопившуюся пыль. Установите на место лезвия металлическую сетку, закручивая ее по часовой стрелке до упора.
- Следите за тем, чтоб отсек для сбора катышков никогда не забивался полностью.
- Перед очисткой всегда отключайте прибор от электросети.
- Протрите наружные поверхности влажной тканью.
- Проверьте состояние ножей и сеточки лёгким нажатием на сеточку, чтобы убедиться, что между ножом и сеточкой имеется достаточный зазор.
- Перед включением прибора убедитесь, что внешняя поверхность и электрические контакты абсолютно сухие.
- Храните устройство в местах, недоступных для детей и людей с ограниченными возможностями.

Срок службы устройства – 3 года.

Дата изготовления указана на упаковке или самом изделии.

ВНИМАНИЕ!



В целях защиты окружающей среды, после окончания срока службы прибора и элементов питания (если входят в комплект), не выбрасывайте их вместе с обычными бытовыми отходами, передайте прибор и элементы питания в специализированные пункты для дальнейшей утилизации.

Отходы, образующиеся при утилизации изделий, подлежат обязательному сбору с последующей утилизацией в установленном порядке. Для получения дополнительной информации об утилизации данного продукта обратитесь в местный муниципалитет, службу утилизации бытовых отходов или в магазин, где Вы приобрели данный продукт.



Данное изделие соответствует всем требуемым европейским и российским стандартам безопасности и гигиены.

КОМПЛЕКТ ПОСТАВКИ	ТЕХНИЧЕСКИЕ ХАРАКТЕРИСТИКИ
<ul style="list-style-type: none">• Машинка для удаления катышков – 1 шт.• Щётка для очистки – 1 шт.• Сменное лезвие – 1 шт.• Шнур питания – 1 шт.• Инструкция с гарантийным талоном – 1 шт.	<p style="text-align: center;">BN-1202</p> <ul style="list-style-type: none">• Мощность: 3 Вт• Параметры питания: 220 В ~ 50 Гц• Диаметр рабочей поверхности: 5 см• Время зарядки: 8 часов• Работа от аккумулятора без подзарядки: 30 мин.• Длина шнура: 60 см

ВНИМАНИЕ!

ПРОИЗВОДИТЕЛЬ ОСТАВЛЯЕТ ЗА СОБОЙ ПРАВО НА ВНЕСЕНИЕ ИЗМЕНЕНИЙ В КОНСТРУКЦИЮ, ДИЗАЙН И КОМПЛЕКТАЦИЮ ПРИБОРА БЕЗ ДОПОЛНИТЕЛЬНОГО УВЕДОМЛЕНИЯ ОБ ЭТИХ ИЗМЕНЕНИЯХ.

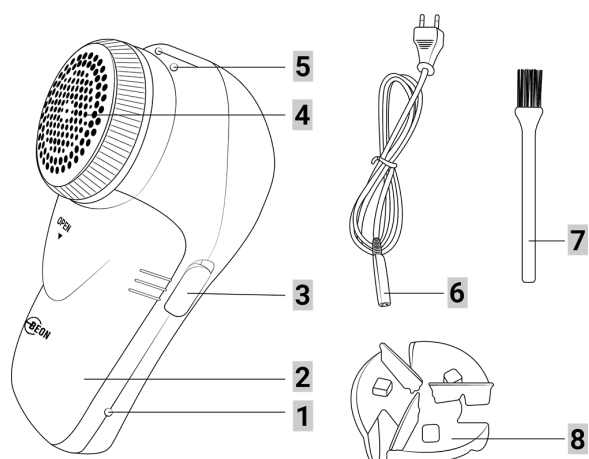
The cloth cleaning machine is a household appliance and is not intended for industrial use!

SAFETY INSTRUCTIONS AND WARNINGS

- Do not use the appliance by children.
- The appliance is not intended for use as an electric shaver.
- Do not use water or chemical solvents to clean the appliance.
- If you wish to transfer the device to another person for use, please transfer it with this manual.
- The manufacturer is not responsible if the device is not used for its intended purpose and if the rules and conditions specified in this manual are not observed, as well as if unskilled repairs are attempted.
- Do not pull the power cord if it touches the edges of objects with sharp edges, in case it is squeezed by any objects, or is tangled.
- Do not disconnect the appliance from the power supply by pulling the power cord or removing the plug from the power outlet with wet hands.
- Charge the device as it is discharged in a timely manner. Turn the switch to the "ON" position and begin to "shave" the down of the spool from the fabric. The transparent container for collecting pellets is easily removed. Periodically throw away the collected fluff, do not allow the container to overflow.
- Do not use the device for more than 3 minutes to avoid damage.
- Do not insert foreign objects into the mesh openings.
- Do not use the device on Terry fabrics, pile fabrics, or embroidery.

ATTENTION! If the power cord or any other part of the appliance is damaged, disconnect the appliance immediately from the mains and contact the manufacturer's service center. In case of unqualified interference with the device or failure to comply with the rules of operation of the device listed in this manual, the warranty is not valid.

DESCRIPTION OF THE DEVICE



1. Device recharge indicator
2. Compartment for the collection of the spool
3. «On/Off» button
4. Outer mesh for blade
5. LED-backlight device
6. Charging cord
7. Cleaning brush
8. Replaceable blade

OPERATION OF THE DEVICE

- After transporting or storing the device at a reduced temperature, it must be kept at room temperature for at least three hours.
- Connect the device to an electrical outlet for mains operation or to recharge the battery.
- Place the product on a flat surface and straighten all the folds.
- Remove the protective cover from the device.
- Turn the device on with the switch, remove the spools from the product in a Circular motion. Do not press the device hard against the fabric, as this may damage the fabric or mesh.
- All removed spools are collected in the compartment.

CLEANING AND MAINTENANCE

- Unscrew the mesh by rotating it counterclockwise. Carefully remove the blades. Remove any accumulated dust. Replace the blades and the metal mesh by twisting it clockwise until it stops.
- Make sure that the spool collection compartment is never completely clogged.
- Always disconnect the appliance from the power supply before cleaning.
- Wipe the exterior surfaces with a damp cloth.
- Check the condition of the knives and the mesh by lightly pressing the mesh to make sure that there is a sufficient gap between the knife and the mesh.
- Before turning on the device, make sure that the external surface and electrical contacts are completely dry.
- Keep the device out of the reach of children and people with disabilities.

CAUTION!

The device's service life is 3 years.

The date of manufacture is indicated on the packaging or on the product itself.



CAUTION! In order to protect the environment, after the end of the service life of the device and batteries (if included in the kit), do not throw them away together with ordinary household waste, transfer the device and batteries to specialized points for further disposal.

Waste generated during the disposal of products is subject to mandatory collection and subsequent disposal in accordance with the established procedure. For more information about recycling this product, contact your local municipality, the household waste disposal service, or the store where you purchased this product.



This product meets all the required European and Russian safety and hygiene standards.

DELIVERY SET	TECHNICAL CHARACTERISTICS
<ul style="list-style-type: none"> • Spool removal machine – 1 pcs. • Cleaning brush – 1 pcs. • Power cord – 1 pcs. • Manual with a warranty card – 1 pc. 	<p style="text-align: center;">BN-1202</p> <ul style="list-style-type: none"> • Power: 3 W • Power supply: 220 V ~ 50 Hz • Working surface diameter: 5 cm • Charging time: 8 hours • Battery lifetime without charging: 30 min. • Cord length: 60 cm

ATTENTION!

THE MANUFACTURER RESERVES THE RIGHT TO MAKE CHANGES TO THE DESIGN, DESIGN AND CONFIGURATION OF THE DEVICE WITHOUT ADDITIONAL NOTIFICATION OF THESE CHANGES.

УСЛОВИЯ ГАРАНТИЙНЫХ ОБЯЗАТЕЛЬСТВ

ВНИМАНИЕ! При покупке электроприбора всегда требуйте у продавца проверки его работоспособности и комплектности, а также правильного заполнения гарантийного талона и проставления печати.

ГАРАНТИЙНЫЕ УСЛОВИЯ

Гарантийный срок 12 месяцев со дня продажи в розничной сети.

Гарантия предоставляется только при наличии правильно оформленного гарантийного талона с печатью торговой организации.

Гарантия не предоставляется в следующих случаях:

- при отсутствии гарантийного талона или если гарантийный талон не принадлежит данному прибору;
- по истечении срока гарантии;
- при самостоятельном вскрытии (попытки вскрытия) или ремонте устройства вне уполномоченной производителем мастерской;
- при механических повреждениях, в том числе полученных вследствие неправильной транспортировки;
- при сильном загрязнении устройства как внешнем, так и внутреннем, ржавчине;
- при механическом повреждении сетевого шнура или штепселя;
- при неправильной эксплуатации (использование нестандартных питающих сетей; в неподходящем месте; не по назначению; с другими устройствами, обеспечивающими автоматизацию работы прибора; не по инструкции);
- если устройство используется в коммерческих, производственных или иных целях, не соответствующих прямому назначению и вызывающих перегрузку устройства;
- если устройство имеет повреждения, вызванные попаданием внутрь жидкости, пыли, насекомых и т.п.

В случае несоблюдения выше указанных условий или по окончании гарантийного периода, все технические недостатки устройства, а также расходы, связанные с его передачей и транспортировкой, выполняются за счет покупателя.

ДОПОЛНИТЕЛЬНАЯ ИНФОРМАЦИЯ

Импортер: ООО «Техпром»


Страна происхождения - Китай

Изготовитель: Иву Альфа Трейдинг Ко, Лтд / Yiwu Alfa Trading Co., Ltd

Адрес: Провинция Дзедзянг, город Иву, улица Чхоуджоу Норт Роуд 699, Дзиньмао Билдинг 2117, КНР / Yiwu city, Chaozhou road 699, Jinmao Building 2117, Zhejiang Province China

Юридический адрес импортера: 117393 Москва, вн.тер.г., Муниципальный округ Обручевский, ул. Профсоюзная, д. 56

ДЛЯ СПРАВОК:

 E-mail: info@techprom24.ru



*Данные могут быть изменены в связи со сменой изготовителя, продавца, производственного филиала, импортера в РФ. В случае изменения данных актуальная информация указывается на упаковке изделия.





ГАРАНТИЙНЫЙ ТАЛОН
(ЗАПОЛНЯЕТСЯ ПЕЧАТНЫМИ БУКВАМИ)

Изделие	Машинка для удаления катышков
Модель	BN-1202
Дата производства	06.2023
Серийный номер	
Срок гарантии	
Дата продажи	
Фирма продавец	
Адрес фирмы продавца	
Телефон фирмы продавца	
Печать фирмы продавца	
Подпись продавца	
Подпись покупателя*	

*Изделие проверено при покупке, укомплектовано согласно инструкции, механических повреждений не имеет. Претензий нет. С условиями гарантийного обслуживания ознакомлен.

*Наличие товарно-кассового чека, электронного чека, является полной альтернативой Гарантийному талону.