



РУКОВОДСТВО ПО ЭКСПЛУАТАЦИИ И ГАРАНТИЙНЫЙ ТАЛОН

ЧАЙНИК ЭЛЕКТРИЧЕСКИЙ BN-3031



Просьба внимательно ознакомиться с прилагаемой инструкцией по эксплуатации прибора перед использованием

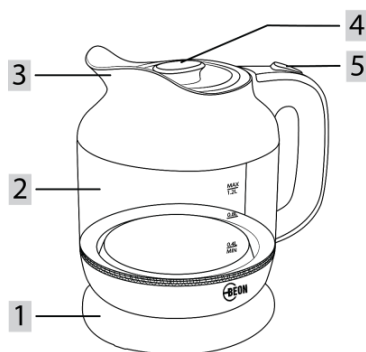
Электрический чайник предназначен только для подогрева или кипячения воды в домашних условиях внутри помещения и должен быть использован строго по назначению. Прибор не предназначен для использования вне помещений.

УКАЗАНИЯ ПО ТЕХНИКЕ БЕЗОПАСНОСТИ

- Запрещено использовать чайник в промышленных и коммерческих целях.
- При эксплуатации чайника соблюдайте следующие **меры безопасности**:
- Убедитесь в том, что напряжение, указанное на дне чайника, соответствует напряжению электросети.
- Чайник должен быть заземлен. В случае какого-либо замыкания заземление снижает риск поражения электрическим током, т.к. ток будет отведен по заземленному проводу. В данном приборе используется заземляющий сетевой провод и вилка с заземляющим контактом. Вилка подсоединяется к розетке, которая должна быть установлена и заземлена соответствующим образом.
- Розетка должна находиться в непосредственной близости от чайника, чтобы в случае необходимости можно было немедленно отключить чайник от электросети.
- При необходимости использования сетевого удлинителя, убедитесь, что он рассчитан на потребляемую мощность прибора. Используя удлинитель, убедитесь, что заземляющий провод удлинителя надежно соединен с заземляющими контактами на обоих концах провода.
- При подключении устройства к электрической сети не используйте переходники.
- Для дополнительной защиты в цепи питания целесообразно установить устройство защитного отключения (УЗО) с номинальным током срабатывания, не превышающим 30 мА для правильной установки УЗО обратитесь к специалисту.
- Следите за тем, чтобы электрошнур не перекручивался и не перегибался, не соприкасался с острыми предметами, углами и кромками мебели или горячими поверхностями, в том числе с наружной поверхностью самого чайника. Не допускайте повреждения изоляции сетевого шнура.
- При отключении от электросети запрещается дергать за шнур питания. Беритесь за вилку (изолированную часть).
- Во избежание поражения электрическим током запрещается использовать устройство в местах с повышенной влажностью, вблизи источников влаги и ёмкостей с водой (например, в ванной, в непосредственной близости от кухонной раковины, в сырых подвальных помещениях, рядом с прудом или бассейном и т. д.).
- Избегайте попадания влаги на контактную группу чайника, шнур или вилку питания и на нижнюю часть корпуса чайника.
- Не опускайте чайник, подставку, шнур и вилку в воду или в любую другую жидкость.
- Не включайте чайник, если шнур или вилка повреждены, прибор падал на пол или имеет какие-либо другие повреждения. Обратитесь в авторизованный сервисный центр для устранения неисправности.
- Устанавливайте чайник на ровную устойчивую поверхность.
- Не допускайте, чтобы шнур питания свисал с края стола. Дети или домашние животные могут потянуть за шнур и опрокинуть на себя чайник с горячей водой.
- Не устанавливайте чайник вблизи от источника тепла (например, электрической плиты, открытого огня).

- Не устанавливайте чайник под тканевым навесом или низко подвешенными стенными шкафами.
- Используйте дополнительную подставку, если вы устанавливаете чайник на деревянные поверхности, чтобы защитить покрытие мебели от повреждений.
- Запрещается включать чайник, если в нем нет воды или уровень воды ниже минимальной отметки.
- Не оставляйте включенный чайник без присмотра.
- Будьте осторожны при перемещении чайника после того, как вода вскипела. Перед тем как снять чайник с подставки обязательно его выключите.
- Наливайте кипяток из чайника медленно, не наклоняйте чайник слишком резко.
- Храните чайник в недоступном для детей месте.
- Если вы не планируете пользоваться чайником в течение длительного времени, отключите его от электросети.
- Не позволяйте детям пользоваться чайником без присмотра, играть с электрическими бытовыми приборами.
- Для предотвращения выливания воды за края ёмкости во время кипячения, не наполняйте ёмкость чайника водой выше максимального уровня. Наливайте воду между отметками MIN и MAX.
- Перед наполнением чайника водой снимите его с подставки.
- Не прикасайтесь к горячей поверхности чайника и избегайте контакта с паром, выходящим из носика чайника, чтобы избежать ожогов. Беритесь за ручку чайника.
- Всегда отсоединяйте шнур от сетевой розетки перед чисткой подставки чайника.
- Перед чисткой чайник должен полностью охладиться.
- Используйте чайник только с подставкой для чайника, входящей в комплект. Не используйте прилагаемую подставку в других целях.
- Перед включением плотно закройте крышку чайника. Если крышка открыта, чайник не выключится автоматически, и это может стать причиной переливания горячей воды через край чайника. Работа с открытой крышкой может привести к перегреву чайника и выходу его из строя.
- Запрещается использование каких-либо аксессуаров, не рекомендованных производителем.
- Чайник предназначен только для кипячения воды. Любая другая жидкость не может быть использована в чайнике.
- Запрещается разбирать чайник или подставку, вносить изменения в конструкцию или пытаться чинить прибор самостоятельно. В случае возникновения неисправностей следует обращаться в авторизованные сервисные центры. Неквалифицированный ремонт снимает прибор с гарантийного обслуживания.
- Данный прибор не предназначен для использования людьми с ограниченными физическими, сенсорными или умственными возможностями (включая детей), а также людьми, не имеющими достаточных знаний и опыта работы с электронными приборами, если за ними не присматривают лица, ответственные за их безопасность.

ОПИСАНИЕ УСТРОЙСТВА



1. Подставка
2. Корпус прибора
3. Носик
4. Съёмная крышка
5. Кнопка включения/выключения прибора

ПЕРЕД ПЕРВЫМ ИСПОЛЬЗОВАНИЕМ

- Достаньте чайник из коробки, освободите его от упаковочных материалов и наклеек.
- Установите чайник на подставку.
- Перед включением чайника убедитесь в том, что напряжение, указанное на маркировке прибора, соответствует напряжению электросети.
- Наполните ёмкость чайника холодной водой до максимальной отметки, закройте плотно крышку, установите чайник на подставку, затем подключите вилку питания к розетке электросети. Переведите переключатель питания в положение «I», чтобы включить чайник, при этом должен загореться индикатор нагрева. Когда вода вскипит, чайник автоматически выключится, и индикатор погаснет.
- После первого кипячения воду следует слить. Процедуру нужно повторить 2-3 раза. Протрите чайник чистой сухой тканью.
- Теперь чайник готов к эксплуатации.

ЭКСПЛУАТАЦИЯ

- Наполните ёмкость чайника холодной водой. Уровень воды должен находиться между минимальной MIN и максимальной MAX отметками.
- Закройте плотно крышку, установите чайник на подставку.
- Переведите переключатель питания в положение «I», чтобы включить чайник, при этом должен загореться индикатор нагрева.
- В любой момент вы можете выключить чайник вручную, переведя переключатель питания в положение «0».
- Когда вода вскипит, чайник автоматически выключится, и индикатор погаснет.
- Если вам необходимо повторно вскипятить воду вы можете снова включить чайник, но не ранее, чем через 30-60 секунд после автоматического выключения.
- Возьмите чайник за ручку и налейте воду в чашку. Не наклоняйте чайник чрезмерно во избежание вытекания воды через крышку.
- Поставьте чайник обратно на подставку. Убедитесь, что переключатель питания находится в положении «0».

ВНИМАНИЕ:

- Чайник имеет механизм защитного отключения, который срабатывает при включении пустого чайника. Если это произошло, подождите 10-15 минут перед наполнением чайника водой и кипячением, чтобы дать ему остыть.
- Не наливайте воду выше максимальной отметки, в противном случае во время кипячения вода будет выплескиваться из чайника.

ЧИСТКА И УХОД

- Перед чисткой всегда отсоединяйте шнур от сетевой розетки. Чайник должен полностью охладиться.
- Протрите корпус и подставку аппарата мягкой влажной тканью, затем вытрите сухой тканью. Следите, чтобы влага не попадала внутрь нижней части корпуса чайника или в подставку, где находятся электрические соединения. Запрещается мыть чайник, подставку, шнур или вилку питания под краном.
- Не используйте для чистки опасные для здоровья вещества.
- Чтобы не повредить поверхность не пользуйтесь для чистки абразивными или агрессивными чистящими средствами, а также острыми предметами.

УДАЛЕНИЕ НАКИПИ

- В результате регулярного кипячения в чайнике образуется накипь. Накипь покрывает внутренние элементы чайника, что препятствует его качественной работе. Если чайник отключается до кипения, слышен треск при включении, увеличилось время кипячения, изменился вкус воды, необходимо удалить образовавшуюся в нём накипь.
- Накипь необходимо удалять регулярно, при обычном пользовании чайником не реже 1 раз в месяц.
- Используя обычные средства для удаления накипи, вскипятите несколько раз раствор в чайнике, как описано в прилагаемой к данному средству инструкции. Затем вылейте раствор и тщательно прополощите чайник.
- Накипь можно удалять также с помощью обычного уксуса. Для этого налейте в чайник до максимальной отметки раствор в следующей пропорции: 1 часть уксуса и 2 части воды. Включите чайник и подождите, пока он автоматически выключится. Оставьте раствор в чайнике на ночь. На следующее утро вылейте раствор из чайника. Налейте в чайник чистую воду до максимальной отметки и вскипятите её. Вылейте вскипяченную воду из чайника, чтобы удалить остатки раствора. Тщательно прополощите чайник водой.

Срок службы устройства – 2 года.

Дата изготовления указана на упаковке или самом изделии.



ВНИМАНИЕ!

В целях защиты окружающей среды, после окончания срока службы прибора и элементов питания (если входят в комплект), не выбрасывайте их вместе с обычными бытовыми отходами, передайте прибор и элементы питания в специализированные пункты для дальнейшей утилизации.

Отходы, образующиеся при утилизации изделий, подлежат обязательному сбору с последующей утилизацией в установленном порядке. Для получения дополнительной информации об утилизации данного продукта обратитесь в местный муниципалитет, службу утилизации бытовых отходов или в магазин, где Вы приобрели данный продукт.



Данное изделие соответствует всем требуемым европейским и российским стандартам безопасности и гигиены.

КОМПЛЕКТ ПОСТАВКИ	ТЕХНИЧЕСКИЕ ХАРАКТЕРИСТИКИ
<ul style="list-style-type: none">• Чайник электрический – 1 шт.• Подставка – 1 шт.• Инструкция с гарантийным талоном – 1 шт.	<p data-bbox="1066 232 1177 259">BN-3031</p> <ul style="list-style-type: none">• Объем: 1.2 л• Мощность: 1800 Вт• Параметры питания: 220-240 В ~ 50 Гц

ВНИМАНИЕ!

ПРОИЗВОДИТЕЛЬ ОСТАВЛЯЕТ ЗА СОБОЙ ПРАВО НА ВНЕСЕНИЕ ИЗМЕНЕНИЙ В КОНСТРУКЦИЮ, ДИЗАЙН И КОМПЛЕКТАЦИЮ ПРИБОРА БЕЗ ДОПОЛНИТЕЛЬНОГО УВЕДОМЛЕНИЯ ОБ ЭТИХ ИЗМЕНЕНИЯХ.

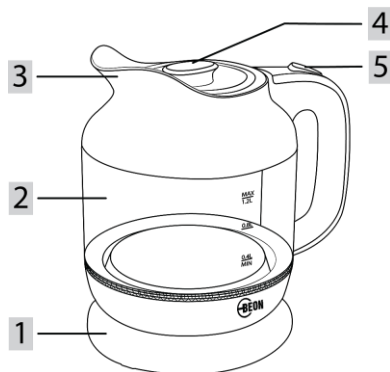
The electric kettle is intended only for heating or boiling water at home indoors and must be used strictly for its intended purpose. The device is not intended for outdoor use.

SAFETY INSTRUCTIONS AND WARNINGS

- Do not use the kettle for industrial or commercial purposes.
- Observe the following safety measures when using the kettle:
- Make sure that the voltage indicated on the bottom of the kettle matches the mains voltage.
- The kettle must be grounded. In the event of any short-circuit, grounding reduces the risk of electric shock, since the current will be diverted through the grounded wire. This device uses a ground network wire and a plug with a ground contact. The plug is connected to an outlet that must be installed and grounded appropriately.
- The outlet must be located in close proximity to the kettle so that the kettle can be immediately disconnected from the power supply if necessary.
- If you need to use an extension cord, make sure that it is designed for the power consumption of the device. When using an extension cable, make sure that the ground wire of the extension cable is securely connected to the ground contacts at both ends of the wire.
- Do not use adapters when connecting the device to the electrical network.
- For additional protection in the power supply chain, it is advisable to install a protective disconnection device (RCD) with a nominal tripping current not exceeding 30 mA. For correct installation of the RCD, contact a specialist.
- Make sure that the electric cord does not twist or bend, or come into contact with sharp objects, corners and edges of furniture, or hot surfaces, including the outside of the kettle itself. Do not damage the insulation of the power cord.
- Do not pull the power cord when disconnecting from the power supply. Hold the plug (the isolated part).
- To avoid electric shock, do not use the device in areas with high humidity, near sources of moisture and water containers (for example, in the bathroom, in the vicinity of the kitchen sink, in damp basements, near a pond or pool, etc.).
- Avoid getting wet on the contact group of the kettle, the power cord or plug, and on the lower part of the kettle body.
- Do not put the kettle, stand, cord, or plug in water or any other liquid.
- Do not turn on the kettle if the cord or plug is damaged, the appliance has fallen on the floor or has any other damage. Contact an authorized service center for solving the problem.
- Place the kettle on a flat, stable surface.
- Do not allow the power cord to hang over the edge of the table. Children or pets may pull the cord and tip over the kettle with hot water.
- Do not install the kettle near a heat source (such as an electric stove or an open fire).
- Do not install the kettle under a fabric canopy or low-hanging wall cabinets.
- Use an additional stand if you are installing the kettle on wooden surfaces to protect the furniture covering from damage.
- Do not turn on the kettle if there is no water in it or the water level is below the minimum level.
- Do not leave the kettle running unattended.
- Be careful when moving the kettle after the water has boiled. Before removing the kettle from the stand, be sure to turn it OFF.

- Pour boiling water from the kettle slowly, do not tilt the kettle too sharply.
- Keep the kettle out of the reach of children.
- If you do not plan to use the kettle for a long time, disconnect it from the power supply.
- Do not allow children to use the kettle without supervision or play with electric appliances.
- To prevent water from spilling over the edges of the container during boiling, do not fill the kettle with water above the maximum level. Pour water between the MIN and MAX marks.
- Before filling the kettle with water, remove it from the stand.
- Do not touch the hot surface of the kettle and avoid contact with steam coming out of the spout of the kettle to avoid burns. Hold the handle of the kettle.
- Always disconnect the power cord from the power outlet before cleaning the kettle stand.
- The kettle must cool completely before cleaning.
- Use the kettle only with the stand for the kettle that came with the kit. Do not use the supplied stand for any other purpose.
- Close the kettle lid tightly before turning it on. If the lid is open, the kettle will not turn off automatically, and this may cause hot water to overflow over the edge of the kettle. Working with the lid open may cause the kettle to overheat and fail.
- Do not use any accessories that are not recommended by the manufacturer.
- The kettle is only intended for boiling water. Any other liquid cannot be used in the kettle.
- Do not disassemble the kettle or stand, make changes to the design, or attempt to repair the appliance yourself. In the event of a malfunction, the following information should be provided: contact authorized service centers. Unqualified repairs remove the device from warranty service.
- This appliance is not intended for use by persons with reduced physical, sensory or mental capabilities (including children), or by persons who do not have sufficient knowledge and experience with electronic devices, unless they are supervised by a person responsible for their safety.

DESCRIPTION OF THE DEVICE



1. Stand
2. Instrument case
3. Spout
4. Removable cover
5. Power «on/off» button

BEFORE FIRST USE

- Remove the kettle from the box and free it from packaging materials and labels.
- Place the kettle on the stand.
- Before turning on the kettle, make sure that the voltage indicated on the appliance label corresponds to the mains voltage.
- Fill the kettle with cold water to its maximum capacity, close the lid tightly, place the kettle on the stand, then plug the power plug into the power outlet. Turn the power switch to the "I" position to turn on the kettle, and the heating indicator should light up. When the water boils, the kettle will automatically turn off and the indicator will go off.

- After the first boiling, the water should be drained. The procedure should be repeated 2-3 times. Wipe the kettle with a clean, dry cloth.
- The kettle is now ready for use.

OPERATION

- Fill the kettle with cold water. The water level must be between the minimum and maximum levels.
- Close the lid tightly and place the kettle on the stand.
- Turn the power switch to the "I" position to turn on the kettle, and the heating indicator should light up.
- Any time, you can turn off the kettle manually by turning the power switch to the "0" position.
- When the water boils, the kettle will automatically turn off and the indicator will go off.
- If you need to re-boil the water, you can turn the kettle on again, but not earlier than 30 to 60 seconds after the automatic shutdown.
- Take the kettle by the handle and pour water into the Cup.
- Put the kettle back on the stand. Make sure that the power switch is in the "0" position.

ATTENTION:

- The kettle has a safety shut-off mechanism, which is triggered when an empty kettle is turned on. If this happens, wait some time before filling the kettle with water and boiling to allow it to cool down.
- Do not pour water above the maximum level, otherwise the water will splash out of the kettle during boiling.

CLEANING AND MAINTENANCE

- Before cleaning, always disconnect the power cord from the wall outlet. The kettle should be cool completely.
- Wipe the case and stand with a soft, damp cloth, then wipe with a dry cloth. Make sure that moisture does not get inside the lower part of the kettle body or into the stand where the electrical connections are located. Do not wash the kettle, stand, power cord or plug under the tap.
- Do not use hazardous substances for cleaning.
- In order not to damage the surface do not use cleaning abrasive or corrosive media-tion of cleaning products and sharp objects.

DESCALING

- As a result of regular boiling in the kettle, scale is formed. Scum covers the inner elements of the kettle, which prevents its high-quality operation. Scale can lead to discoloration of the kettle, increase the time spent on boiling, and consequently, the consumption of electricity. Because of the scale, the kettle may start to turn off at will, the taste of boiled water will become unpleasant, and flakes will float in the water itself. Therefore, you should regularly perform the descaling procedure. The frequency of the procedure depends on the hardness of the water used.

For descaling, you can use various descaling tools available in stores. Use the descaling agent strictly for its intended purpose in accordance with the instructions. For example, you can use white vinegar. Fill the kettle half full with water and add 30 ml of white vinegar and mix. Leave the kettle on overnight to allow the mineral deposits to dissolve. Then drain the water with

vinegar and wipe the kettle container with a dry cloth. Pour clean water into the kettle and boil, then drain. Repeat again if necessary.

CAUTION!

The device's service life is 2 years.

The date of manufacture is indicated on the packaging or on the product itself.



CAUTION! In order to protect the environment, after the end of the service life of the device and batteries (if included in the kit), do not throw them away together with ordinary household waste, transfer the device and batteries to specialized points for further disposal.

Waste generated during the disposal of products is subject to mandatory collection and subsequent disposal in accordance with the established procedure. For more information about recycling this product, contact your local municipality, the household waste disposal service, or the store where you purchased this product.



This product meets all the required European and Russian safety and hygiene standards.

DELIVERY SET	TECHNICAL CHARACTERISTICS
<ul style="list-style-type: none"> • Electric kettle – 1 pc. • Stand – 1 pc. • Manual with a warranty card – 1 pc. 	<p style="text-align: center;">BN-3031</p> <ul style="list-style-type: none"> • Capacity: 1.2 L • Power: 1800 W • Power supply: 220-240 V ~ 50 Hz

ATTENTION!

THE MANUFACTURER RESERVES THE RIGHT TO MAKE CHANGES TO THE DESIGN, DESIGN AND CONFIGURATION OF THE DEVICE WITHOUT ADDITIONAL NOTIFICATION OF THESE CHANGES.

УСЛОВИЯ ГАРАНТИЙНЫХ ОБЯЗАТЕЛЬСТВ

ВНИМАНИЕ! При покупке электроприбора всегда требуйте у продавца проверки его работоспособности и комплектности, а также правильного заполнения гарантийного талона и проставления печати.

ГАРАНТИЙНЫЕ УСЛОВИЯ

Гарантийный срок 12 месяцев со дня продажи в розничной сети.

Гарантия предоставляется только при наличии правильно оформленного гарантийного талона с печатью торговой организации.

Гарантия не предоставляется в следующих случаях:

- при отсутствии гарантийного талона или если гарантийный талон не принадлежит данному прибору;
- по истечении срока гарантии;
- при самостоятельном вскрытии (попытки вскрытия) или ремонте устройства вне уполномоченной производителем мастерской;
- при механических повреждениях, в том числе полученных вследствие неправильной транспортировки;
- при сильном загрязнении устройства как внешнем, так и внутреннем, ржавчине;
- при механическом повреждении сетевого шнура или штепселя;
- при неправильной эксплуатации (использование нестандартных питающих сетей; в неподходящем месте; не по назначению; с другими устройствами, обеспечивающими автоматизацию работы прибора; не по инструкции);
- если устройство используется в коммерческих, производственных или иных целях, не соответствующих прямому назначению и вызывающих перегрузку устройства;
- если устройство имеет повреждения, вызванные попаданием внутрь жидкости, пыли, насекомых и т.п.

В случае несоблюдения выше указанных условий или по окончании гарантийного периода, все технические недостатки устройства, а также расходы, связанные с его передачей и транспортировкой, выполняются за счет покупателя.

ДОПОЛНИТЕЛЬНАЯ ИНФОРМАЦИЯ

Импортер: ООО «Техпром»


Страна происхождения - Китай

Изготовитель: Иву Альфа Трейдинг Ко, Лтд / Yiwu Alfa Trading Co., Ltd

Адрес: Провинция Дзедзяннг, город Иву, улица Чхоуджоу Норт Роуд 699, Дзиньмао Билдинг 2117, КНР / Yiwu city, Chaozhou road 699, Jinmao Building 2117, Zhejiang Province China

Юридический адрес импортера: 117393 Москва, вн.тер.г., Муниципальный округ Обручевский, ул. Профсоюзная, д. 56

ДЛЯ СПРАВОК:

 E-mail: info@techprom24.ru



*Данные могут быть изменены в связи со сменой изготовителя, продавца, производственного филиала, импортера в РФ. В случае изменения данных актуальная информация указывается на упаковке изделия.

EAC



ALWAYS BE ON

ГАРАНТИЙНЫЙ ТАЛОН
(ЗАПОЛНЯЕТСЯ ПЕЧАТНЫМИ БУКВАМИ)

Изделие	Чайник электрический
Модель	BN-3031
Дата производства	08.2023
Серийный номер	
Срок гарантии	
Дата продажи	
Фирма продавец	
Адрес фирмы продавца	
Телефон фирмы продавца	
Печать фирмы продавца	
Подпись продавца	
Подпись покупателя*	

*Изделие проверено при покупке, укомплектовано согласно инструкции, механических повреждений не имеет. Претензий нет. С условиями гарантийного обслуживания ознакомлен.

*Наличие товарно-кассового чека, электронного чека, является полной альтернативой Гарантийному талону.